

**СОСУДЫ РАЗДЕЛИТЕЛЬНЫЕ**  
**РУКОВОДСТВО ПО ЭКСПЛУАТАЦИИ**  
0.283.001 ТО

**1. ВВЕДЕНИЕ**

Настоящее техническое описание и инструкция по эксплуатации предназначена для изучения устройства и работы сосудов разделительных (в дальнейшем - сосудов СР): содержит их технические данные, описание конструкции, правил монтажа, принципа действия и технических возможностей, правильного применения в комплекте с диафрагмами дифференциальными манометрами-расходамерами (в дальнейшем - дифманометрами) и хранения.

**2. НАЗНАЧЕНИЕ**

2.1. Сосуды СР предназначены для защиты внутренних полостей дифманометров от непосредственного воздействия агрессивных сред путей передачи измеряемого перепада давления через разделительную жидкость.

2.2. Сосуды СР изготавливаются следующих типоразмеров, указанных в таблице.

Типоразмер сосуда	Исполнение	Наименование	Условное давление $P_u$ , МПа
СР – 6,3	1, 2, 3,4	Сосуды разделительные	6,3
СР – 16	2 и 4		16

2.3. Для условного обозначения материалов днищ и обечайки применяются следующие сокращения:

- сталь марки 35 - а
- сталь марки 12ХТ8Н10Т - б
- сталь марки 10Х17Н13М2Т - в

2.4. Пример условного обозначения сосуда СР на условное давление 6,3 МПа, исполнение 3, материал днища и обечайки - сталь 35:

сосуд СР - 6,3 - 3а

### 3. УСТРОЙСТВО И РАБОТА СОСУДОВ

3.1. Устройство сосудов СР показано на рис.1.2.

3.2. Сосуды СР в зависимости от места присоединения импульсных линий и от конструкции присоединительных штуцеров должны изготавливаться следующих исполнений:

1 - сосуд для верхнего и нижнего присоединений импульсных линий, имеющих присоединительные штуцера с прокладочным уплотнением;

2 - то же, с уплотнением паровой поверхности по конической;

3 - сосуд для бокового присоединения импульсных линий, имеющий присоединительные штуцера с прокладочным уплотнением;

4 - то же, с уплотнением паровой поверхности по конической.

3.3. Сосуды СР, изготовленные из стажа марки 35, покрыты снаружи эмалью.

### 4. РАЗМЕЩЕНИЕ И МОНТАЖ

4.1. Схемы установок сосудов СР показаны в приложении 6.1 ÷ 6.5 и 7.1 ÷ 7.5.

4.2. Сосуды СР должны располагаться максимально близко к сужающему устройству.

4.3. Уровни жидкости в сосудах СР должны быть одинаковыми при нулевом перепаде давления.

4.4. Разделительная жидкость подбирается таким образом, чтобы она химически не взаимодействовала, ни с измеряемой средой, ни с уравновешивающей жидкостью, не смешивалась с ними, а также не давала отложений и не воздействовала на материал соединительных линий, разделительных сосудов и внутренней полости дифманометра.

4.5. В качестве разделительных жидкостей обычно применяют воду, легкие минеральные масла и др. Свойства некоторых разделительных жидкостей указаны в табл. 2.

Таблица 2

Наименование жидкости	Плотность при 20°С кг/м <sup>3</sup>	Температура замерзания, °С	Температура кипения, °С
Глицерин	1245	-17	290
Водоглицериновая смесь (1:1 по объему)	1130	-22,5	106
Дибутилфталат	1047	-3,5	340
Этиловый спирт	798	-112	78
Этиленгликоль	1113	-12	197
Водоэтиленгликолевая смесь (1:1 по объему)	1070	-3,6	110

Примечание: Разделительные жидкости изготовителем не поставляются.

4.6. Длина соединительных трубок не должна превышать 15 м и быть такой, чтобы температура измеряемой среды, поступающей в дифманометр, не отличалась от температуры окружающего воздуха. Допускается длина соединительных трубок до 50 м, но при этом увеличивается запаздывание в передаче импульсов.

4.7. Внутренний диаметр соединительных трубок должен быть не менее 8 мм.

4.8. Соединительные трубки должны быть герметичным, изгибы - плавными.

4.9. Соединительные трубки должны быть защищены от действия внешних источников тепла и холода.

### 5. МАРКИРОВКА, УПАКОВКА, ТРАНСПОРТИРОВАНИЕ И ХРАНЕНИЕ

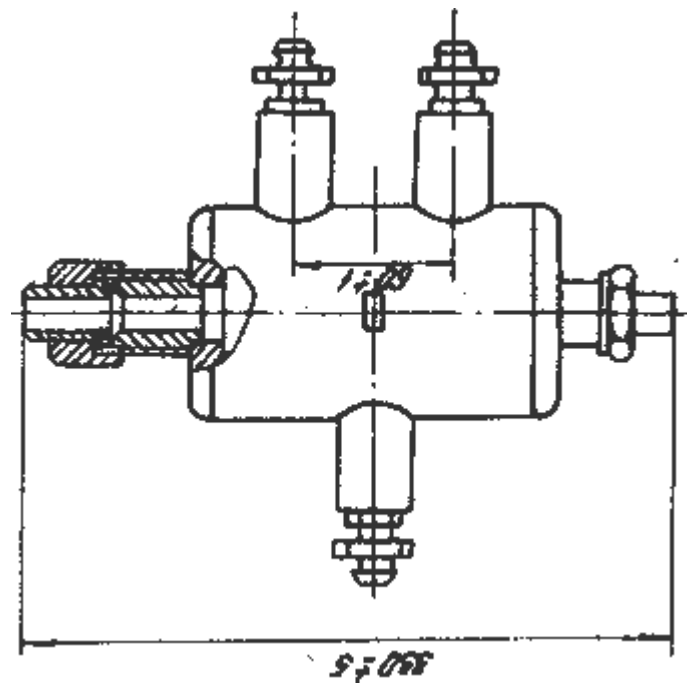
5.1. На цилиндрической части корпуса сосудов СР должны быть нанесены:

- товарный знак предприятия-изготовителя;
- условное обозначение сосуда;
- рабочее давление;
- год изготовления;

5.2. Упаковка сосудов проведена из расчета обеспечения их сохранности при транспортирования и хранении, а также удобств при погрузочно-разгрузочных работах.

5.3. Сосуда должны храниться в упакованном виде в сухом закрытом помещении при температуре окружающего воздуха от 6 до 50 °С и относительной влажности до 80 %. Воздух в помещении не должен содержать примесей паров и газов, агрессивных к материалам сосудов.

Исполнение 2  
Остальное см. исполнение 1



Исполнение 1

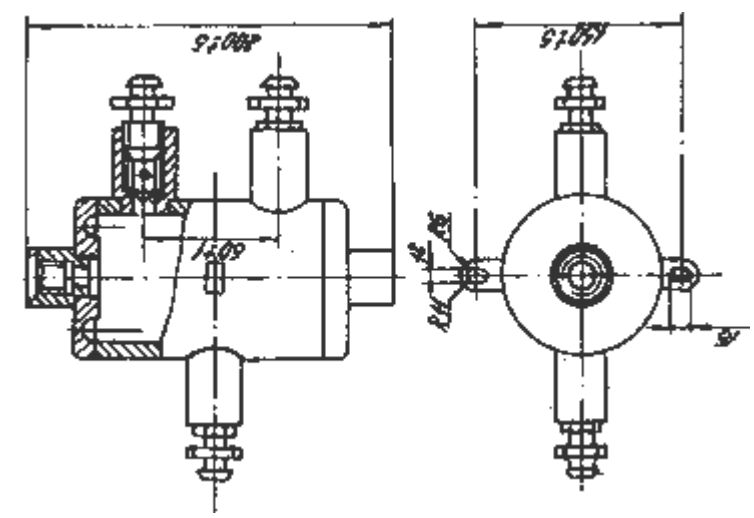
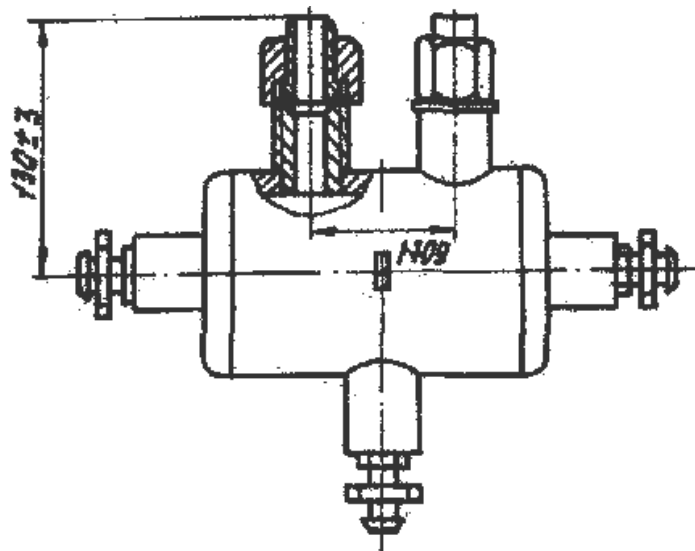


Рисунок 1

Исполнение 4

Остальное см. исполнение 1



Исполнение 3

Остальное см. исполнение 1

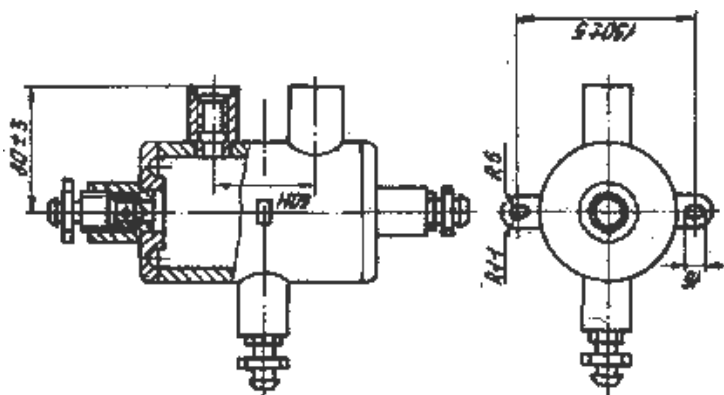


Рисунок 2

Перечень приложений.

6. Схемы установок сосудов СР при верхнем и нижнем присоединении импульсных линий.

6.1. При измерении расхода жидкости, которая легче разделительной.

6.1.1. Дифманометр расположен ниже сужающего устройства.

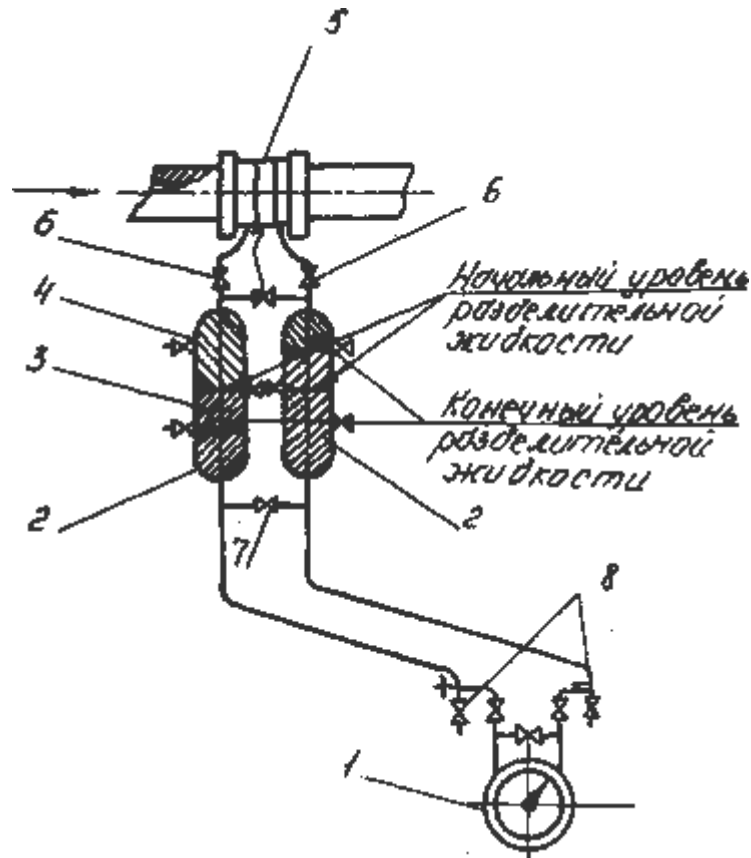


Рис. 3.

1 - дифманометр; 2 - разделительный сосуд; 3 - разделительная жидкость; 4 - измеряемая жидкость; 5 - сужающее устройство; 6 - запорный вентиль сужающего устройства; 7 -уравнительный вентиль; 8 -продувочный вентиль.

6.1.2. Дифманометр расположен выше сужающего устройства

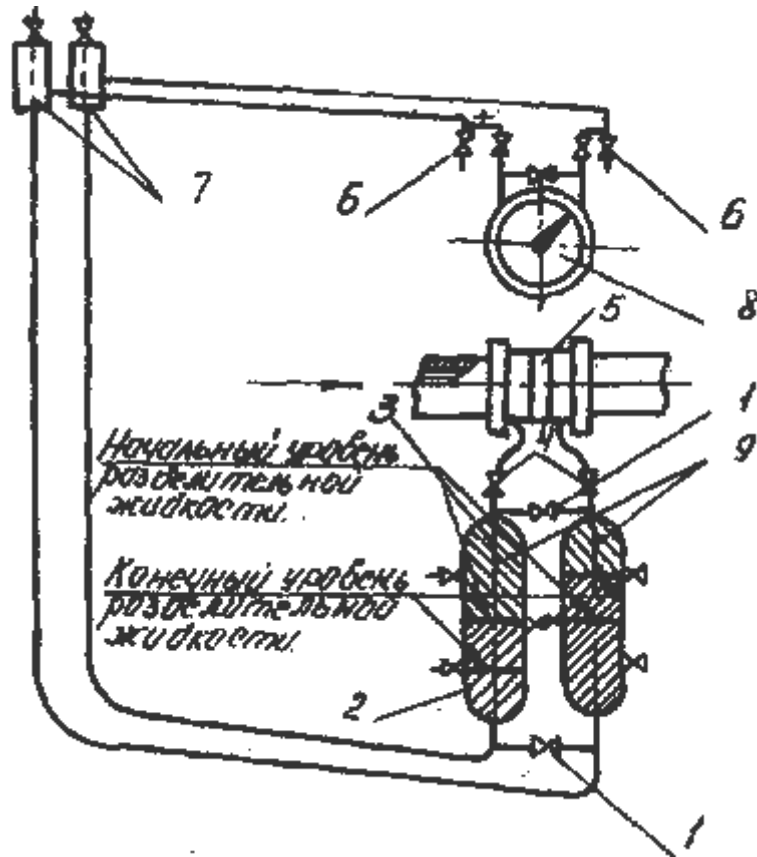


Рис. 4.

1 - уравнильный вентиль; 2 - разделительная жидкость; 3 - измеряемая жидкость; 4 - запорный вентиль сужающего устройства; 5 - сужающее устройство; 6 - продувочный вентиль; 7 - газосборник; 8 - дифманометр; 9 - разделительный сосуд.

6.2. При измерении расхода жидкости, которая тяжелее разделительной,

6.2.1. Дифманометр расположен ниже сужающего устройства

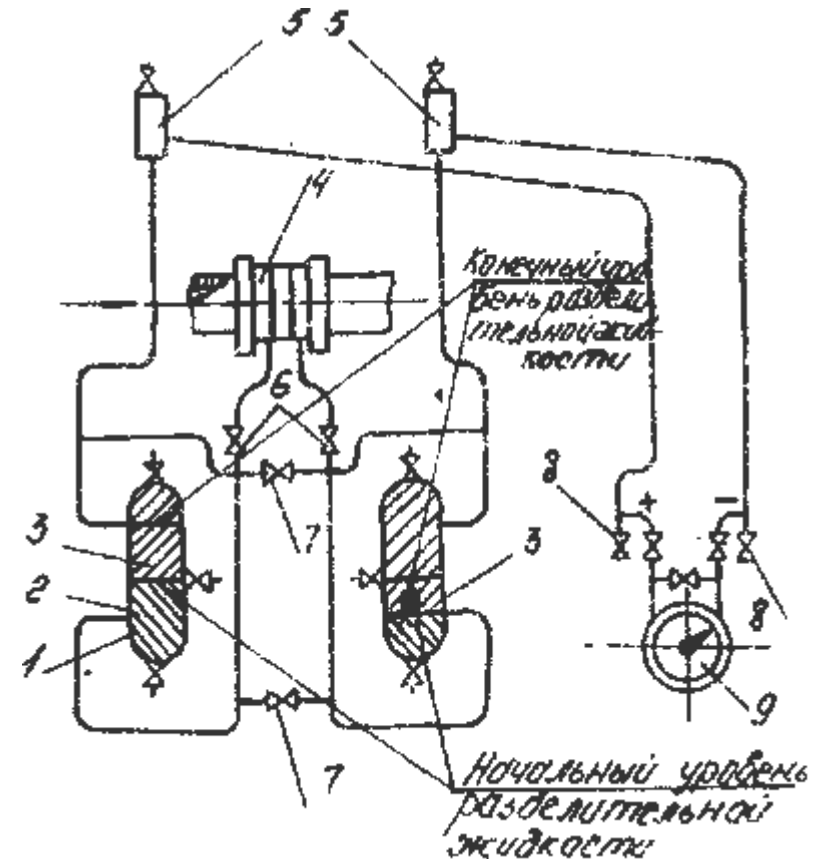


Рис. 5.

1 - измеряемая жидкость; 2 - разделительный сосуд; 3 - разделительная жидкость; 4 - сужающее устройство; 5 - газосборник; 6 - запорный вентиль сужающего устройства; 7 - уравнильный вентиль; 8 - продувочный вентиль; 9 - дифманометр

6.2.2. Дифманометр расположен выше сужающего устройства

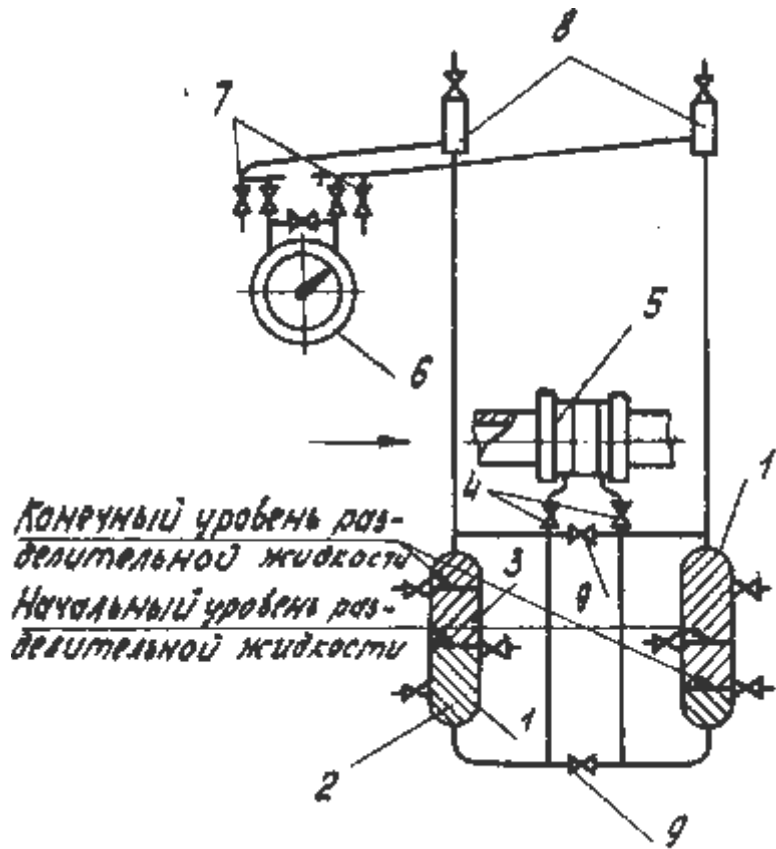


Рис. 6.

1 - разделительный сосуд; 2 - измеряемая жидкость; 3 - разделительная жидкость; 4 - запорный вентиль сужающего устройства; 5 - сужающее устройство; 6 - дифманометр; 7 - продувочный вентиль; 8 - газосборник; 9 - уравнильный вентиль.

6.3. При измерении расхода газа.

6.3.1. Дифманометр расположен ниже сужающего устройства.

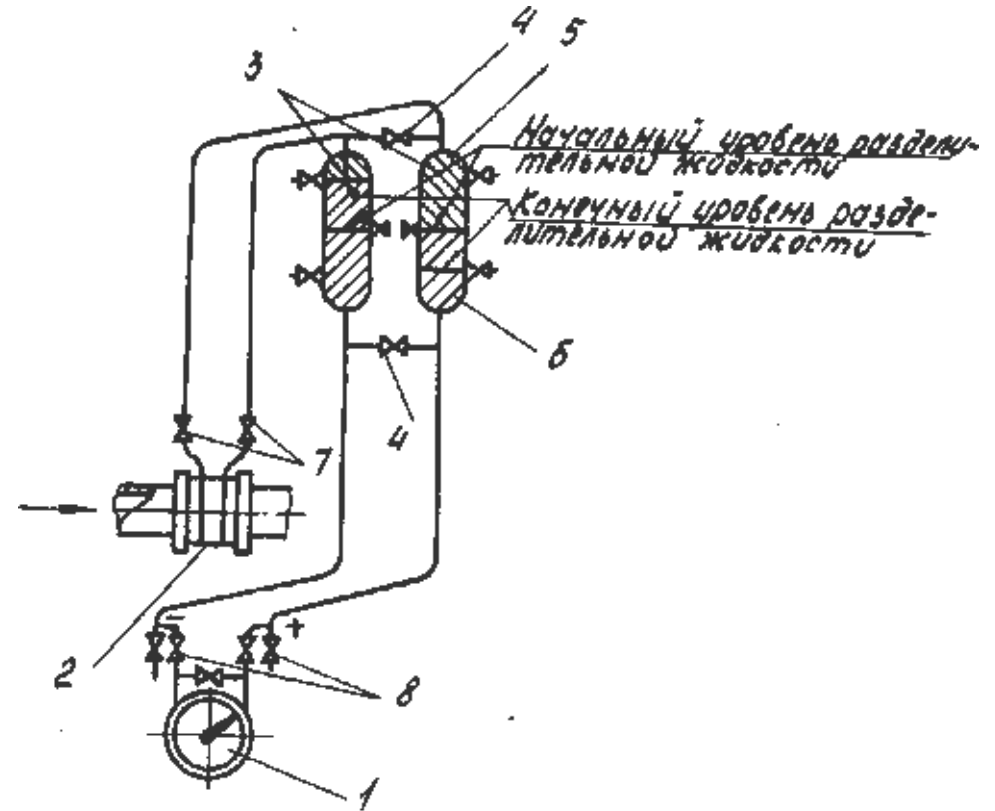


Рис. 7.

1 - дифманометр; 2 - сужающее устройство; 3 - разделительный сосуд; 4 - разделительный вентиль; 5 - измеряемый газ; 6 - разделительная жидкость; 7 - запорный вентиль сужающего устройства; 8 - продувочный вентиль.

6.3.2. Дифманометр расположен выше сужающего устройства.

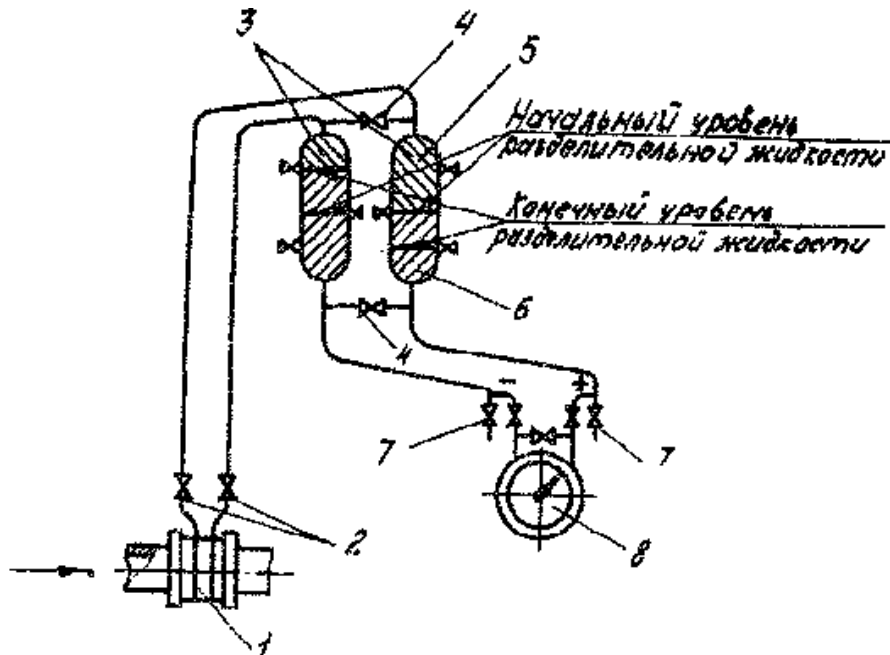


Рис. 8

- 1 - сужающее устройство; 2 - запорный вентиль сужающего устройства; 3 - разделительный сосуд; 4 - уравнивательный вентиль; 5 - измеряемый газ; 6 - разделительная жидкость; 7 - продувочный вентиль; 8 - дифманометр.

6.4. При измерении уровня жидкости в открытых резервуарах,

6.4.1. Измеряемая жидкость легче разделительной.

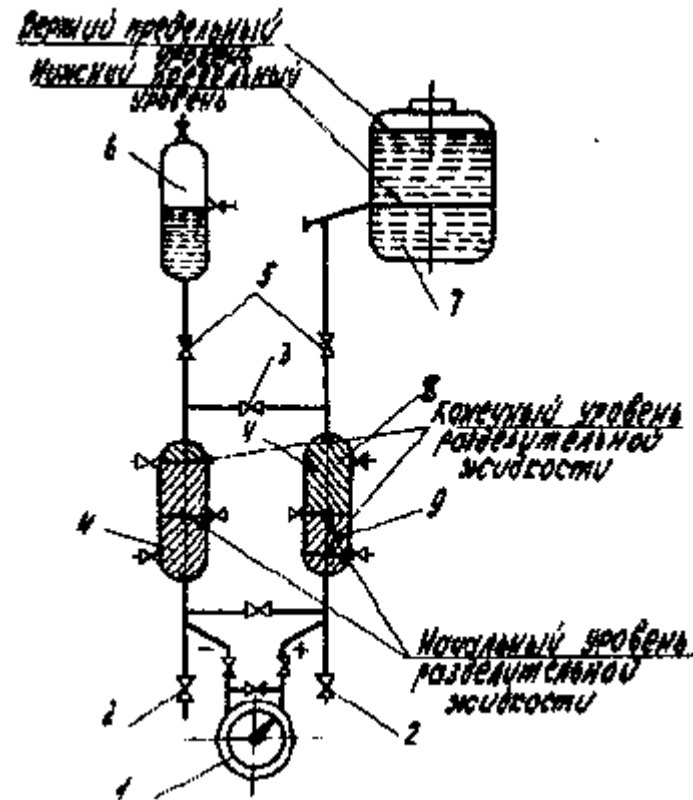


Рис. 9.

- 1 - дифманометр; 2 - продувочный вентиль; 3 - уравнивательный вентиль; 4 - разделительный сосуд; 5 - запорный вентиль; 6 - сосуд уравнивательный; 7 - резервуар; 8 - измеряемая жидкость; 9 - разделительная жидкость.

6.4.2. Измеряемая жидкость тяжелее разделительной.

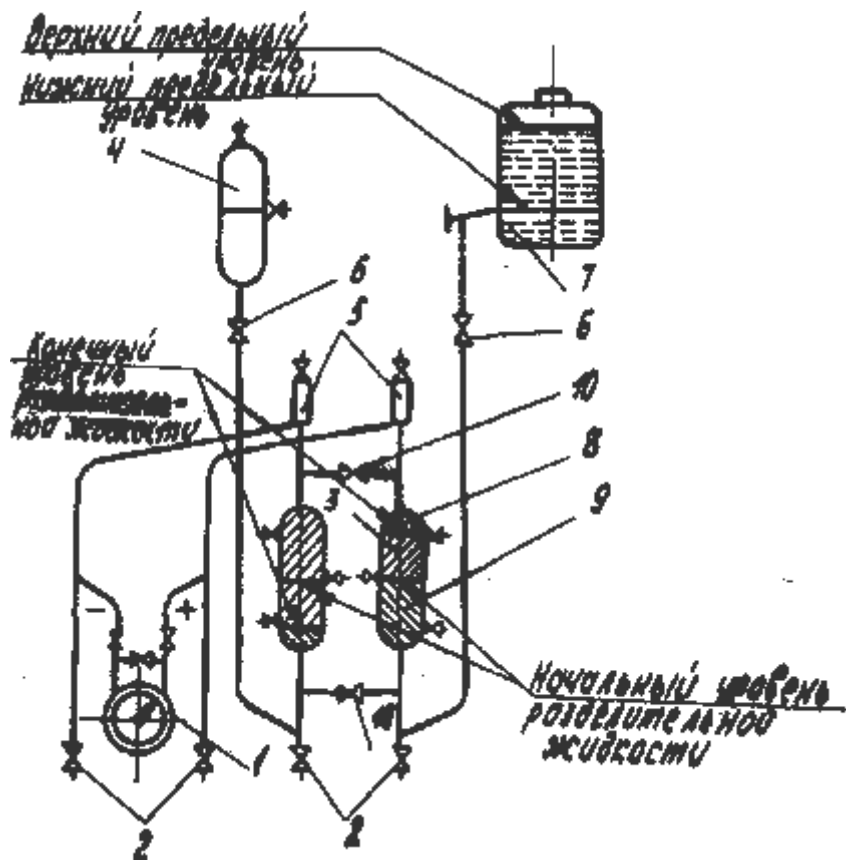


Рис. 10.

- 1 - дифманометр; 2 - продувочный вентиль; 3 - разделительной сосуд;
- 4 - уравнильный сосуд; 5 - газосборник; 6 -запорный вентиль; 7 - резервуар; 8 -разделительная жидкость; 9 - измеряемая жидкость;
- 10- уравнильный вентиль.

6.5. При измерении уровня жидкости в закрытых резервуарах.

6.5.1. Измеряемая жидкость легче разделительной

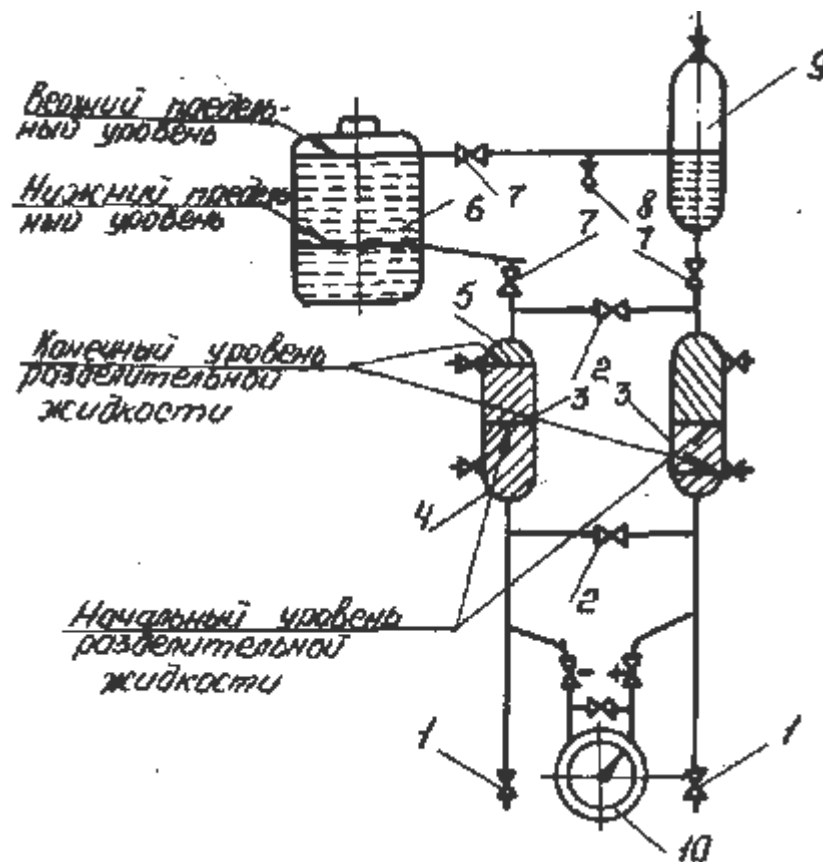


Рис. 11.

- 1 - продувочный вентиль; 2 - уравнильный вентиль; 3 -разделительный сосуд; 4 - разделительная жидкость; 5 - измеряемая, жидкость; 6 - резервуар; 7 -запорный вентиль; 8 - вентиль для контроля уровня;
- 9-уравнильный сосуд; 10 - дифманометр.



6.5.2. Измеряемая жидкость тяжелее разделительной.

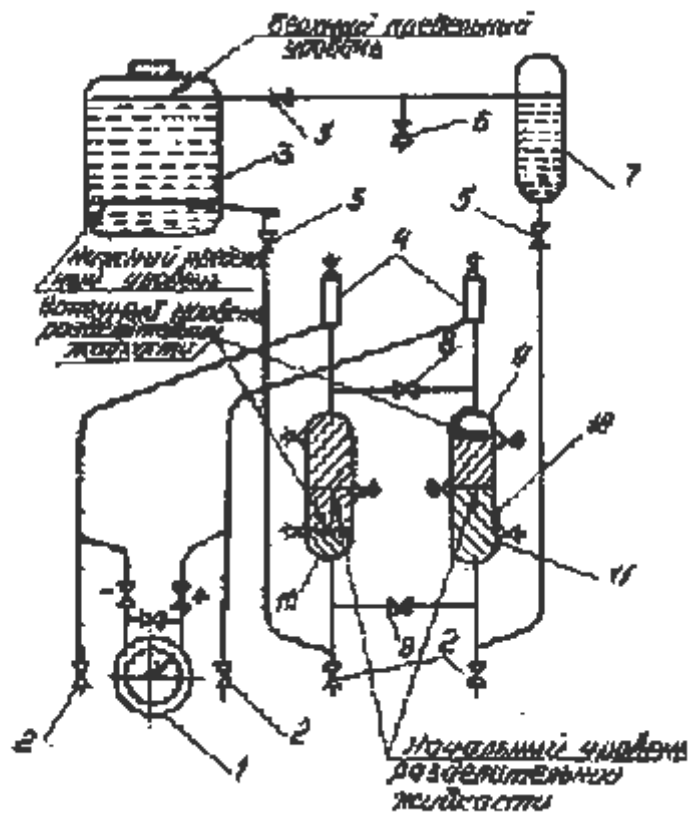


Рис. 12

1 - дифманометр; 2 - продувочный вентиль; 3 - резервуар; 4 - газосборник; 5 - запорный вентиль; 6 - вентиль контроля уровня; 7 - уравнительный сосуд; 8 - уравнительный вентиль; 9 - разделительная жидкость; 10 - разделительный сосуд; 11 - измеряемая жидкость.

7. Схемы установок разделительных сосудов при боковом присоединении импульсных линий.

7.1. При измерении расхода жидкости, которая легче разделительной.

7.1.1. Дифманометр расположен ниже сужающего устройства

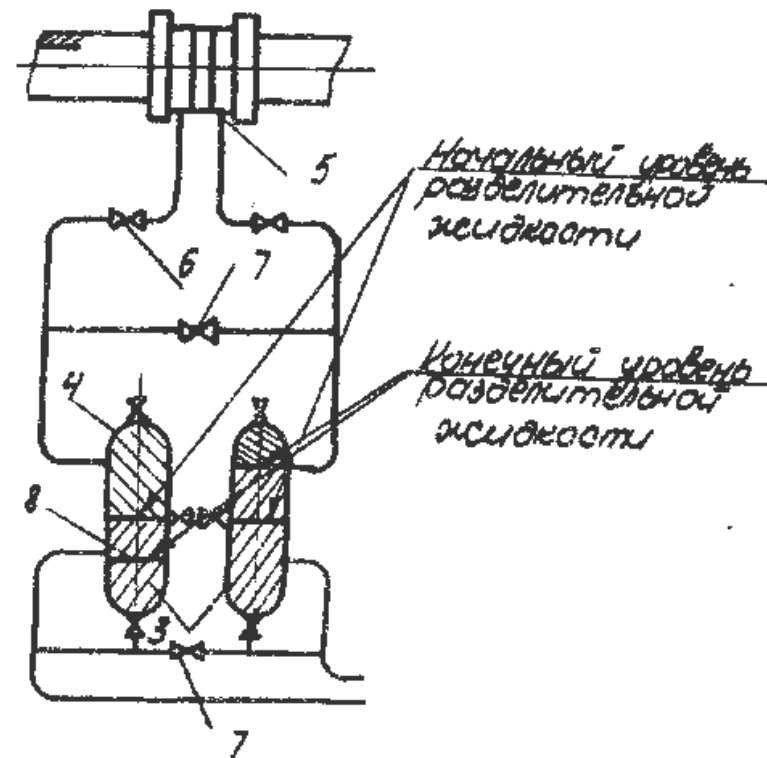


Рис. 13.

1 - дифманометр; 2 - продувочный вентиль; 3 - разделительный сосуд; 4 - измеряемая жидкость; 5 сужающее устройство; 6 - запорный вентиль сужавшего устройства; 7 - уравнительный вентиль; 8 разделительная жидкость.

7.1.2. Дифманометр - расположен выше сужающего устройства

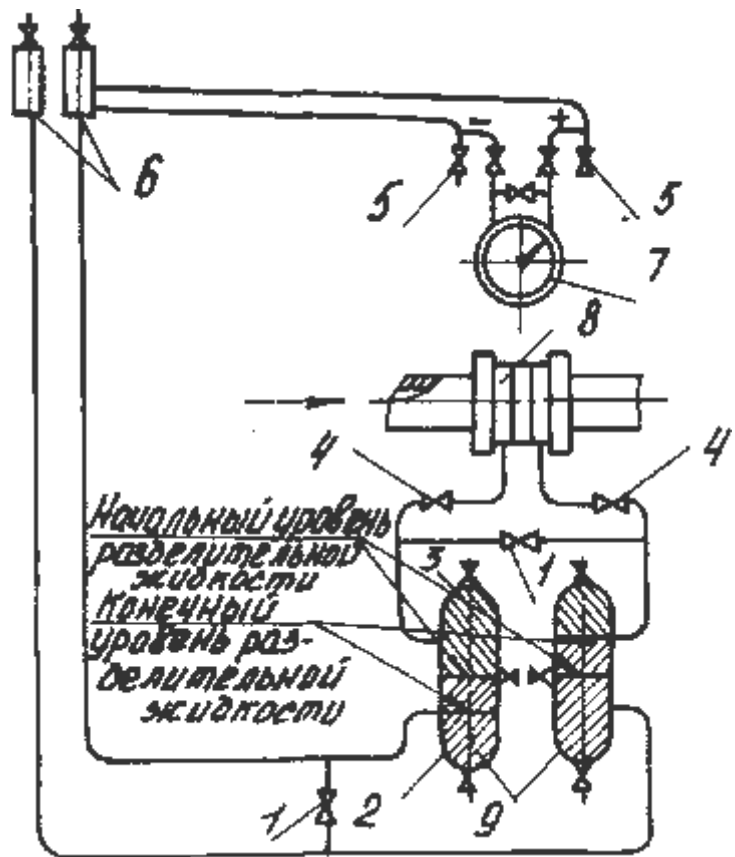


Рис. 14.

1 - уравнильный вентиль; 2 - разделительная жидкость; 3 - измеряемая жидкость; 4 - запорный вентиль сужающего устройства; 5 - продувочный вентиль; 6 - газосборник; 7 - дифманометр; 8 - сужающее устройство; 9 - разделительный сосуд.

7.2. При измерении расхода жидкости, которая тяжелее измерительной.

7.2.1. Дифманометр расположен ниже сужающего устройства.

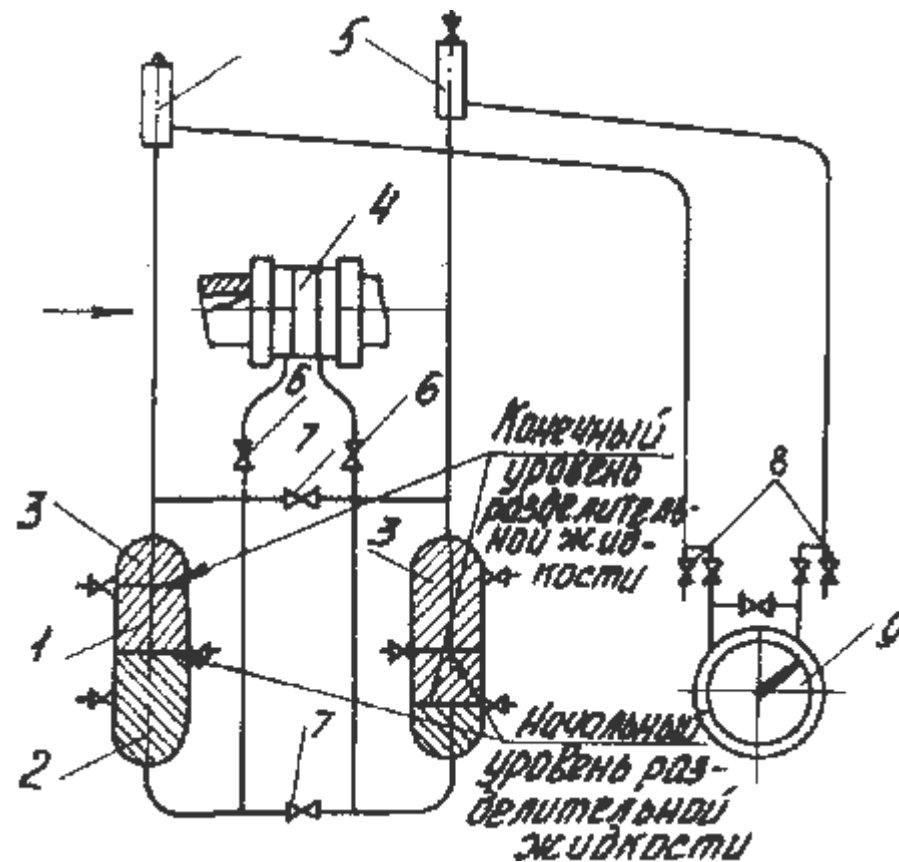


Рис. 15

1 - разделительная жидкость; 2 - измеряемая жидкость; 3 - разделительный сосуд; 4 - сужающее устройство; 5 - газосборник; 6 - запорный вентиль сужающего устройства; 7 - уравнильный вентиль; 8 - продувочный вентиль; 9 - дифманометр

7.2.2. Дифманометр - расположен выше сужающего устройства

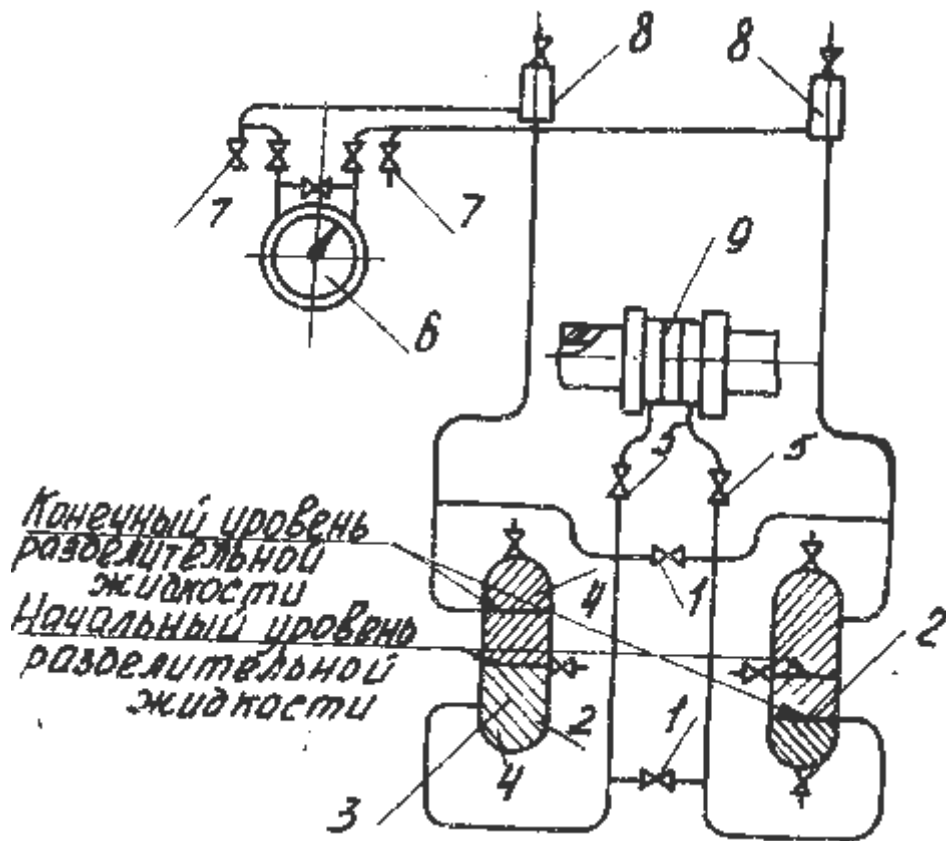


Рис. 16.

1 - уравнильный вентиль; 2 - разделительный сосуд; 3 - измеряемая жидкость; 4 - разделительная жидкость; 5 - запорный вентиль сужающего устройства; 6 - дифманометр; 7 - продувочный вентиль; 8 - газосборник; 9 - сужающее устройство.

7.3. При измерения расхода газа.

7.3.1. Дифманометр расположен ниже сужающего устройства.

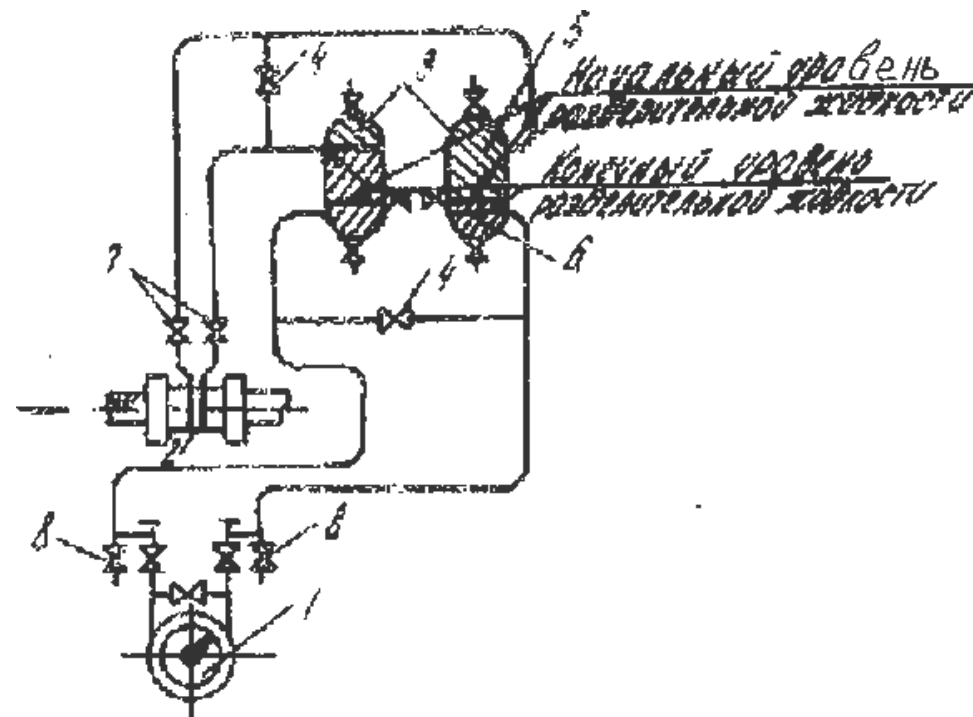


Рис. 1.7.

1 - дифманометр; 2 - сужающее' устройство; 3 - разделительный сосуд; 4 - уравнильный вентиль; 5 - измеряемый газ; 6 - разделительная жидкость; 7 - запорный вентиль сужающего устройства; 8 - продувочный вентиль.

7.3.2. Дифманометр - расположен выше сужающего устройства

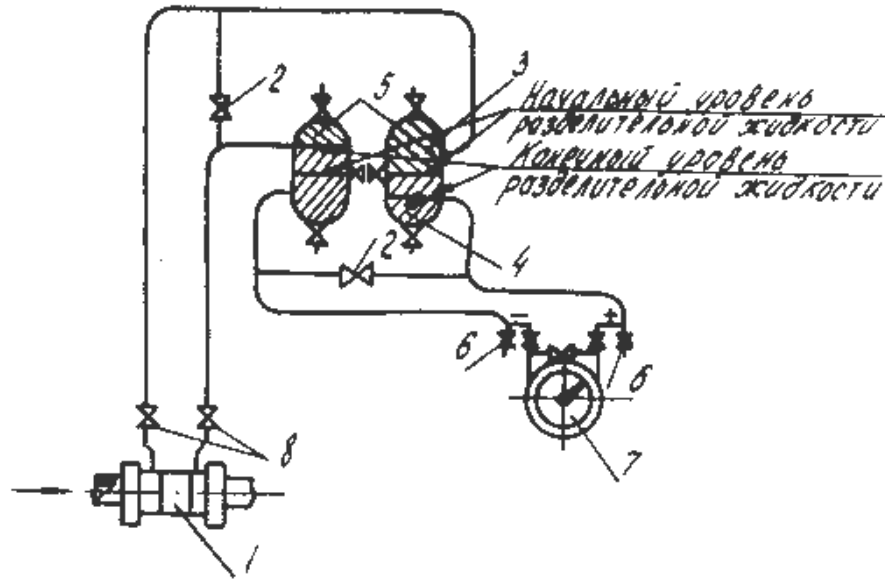


Рис. 18.

1 - сужающее устройство; 2 - уравнильный вентиль; 3 -измеряемый газ; 4 - разделительная жидкость; 5 - разделительный сосуд; 6 - продувочный вентиль; 7 - дифманометр; 8 - запорный вентиль сужающего устройства.

7.4. При измерении уровня жидкости в открытых резервуарах.

7.4.1. Измеряемая жидкость легче разделительной.

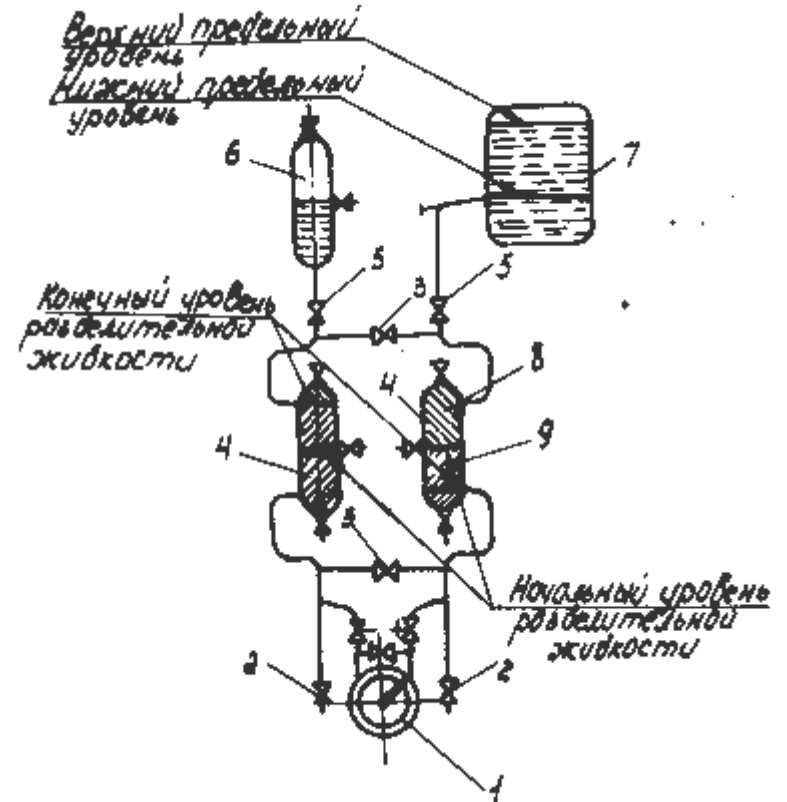


Рис. 19.

1 - дифманометр; 2 — продувочный вентиль; 3 - уравнильный вентиль; 4 - разделительный сосуд; 5 - запорный вентиль, 6 - уравнильный сосуд; 7 - резервуар; 8 - измеряемая жидкость; 9 - разделительная жидкость.

7.4.2. Измеряемая жидкость тяжелее разделительной

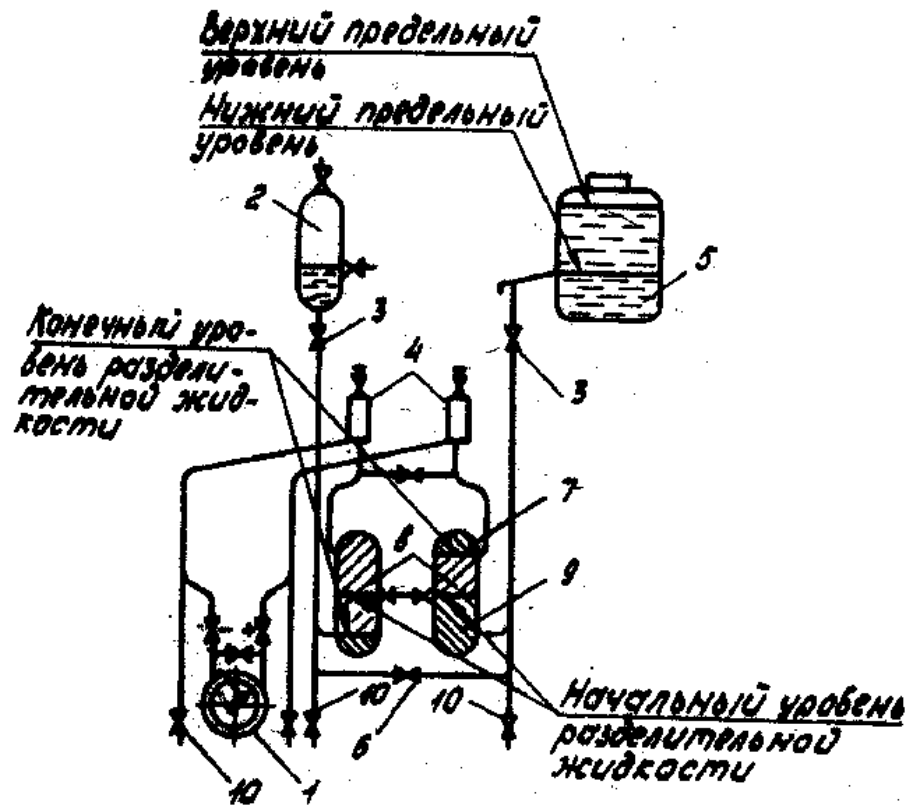


Рис. 20.

- 1 - дифманометр; 2 - уравнительный сосуд; 3 - запорный вентиль;
- 4 - газосборник; 5 - резервуар; 6 - уравнительный вентиль;
- 7 - разделительная жидкость; 8 - разделительный сосуд;
- 9 - измеряемая жидкость; 10 - продувочный вентиль.

7.5. При измерении уровня жидкости в закрытых резервуарах.

7.5.1. Измеряемая жидкость легче разделительной.

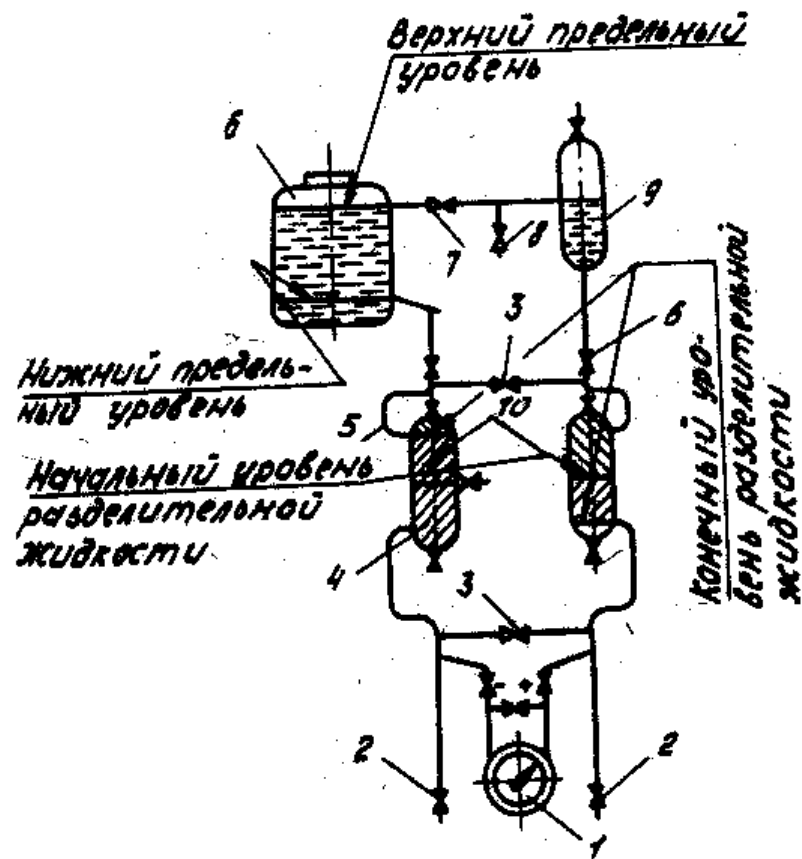


Рис. 21.

- 1 - дифманометр; 2 - продувочный вентиль; 3 - уравнительный вентиль;
- 4 - разделительная жидкость; 5 - измеряемая жидкость; 6 - резервуар;
- 7 - запорный вентиль; 8 - вентиль для контроля уровня; 9 - уравнительный сосуд; 10 - разделительный сосуд.

7.5.2. Измеряемая жидкость тяжелее разделительной.

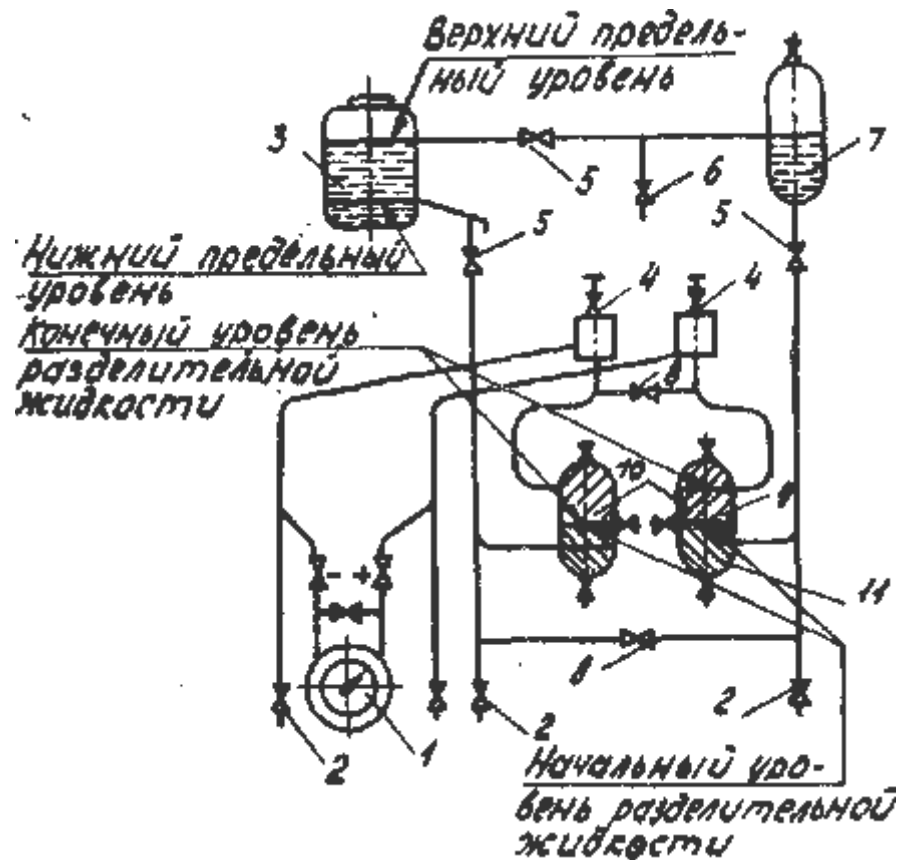


Рис. 22.

1 - дифманометр; 2 - продувочный вентиль; 3 - резервуар; 4 - газосборник; 5 - запорный вентиль; 6 - вентиль для контроля уровня; 7 - уравнительный сосуд; 8 - уравнительный вентиль; 9 - разделительная жидкость; 10 - разделительный сосуд; 11 - измеряемая жидкость.