

624.74

Т43
сер 5.903-20
вып 1
133578

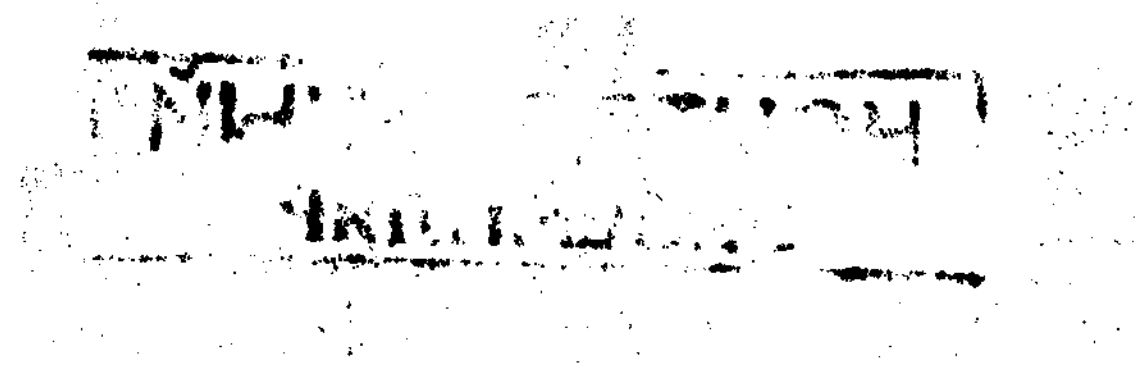
ИЗДАТЕЛЬСТВО
ТИПОВЫЕ КОНСТРУКЦИИ, ИЗДЕЛИЯ И УЗЛЫ ЗДАНИЙ И СООРУЖЕНИЙ
ЭКОНОМИКА

СЕРИЯ 5.903-20

**ВОЗДУХОСБОРНИКИ
ДЛЯ СИСТЕМ ОТОПЛЕНИЯ И ТЕПЛОСНАБЖЕНИЯ
ВЕНТИЛЯЦИОННЫХ УСТАНОВОК**

**ВЫПУСК 1
ВОЗДУХОСБОРНИКИ
РАБОЧИЕ ЧЕРТЕЖИ**

25048 - 02
ЦЕНА 1-67
ОТПУСКНАЯ ЦЕНА
НА МОМЕНТ РЕАЛИЗАЦИИ
УКАЗАНА В СЧЕТ-НАКЛАДНОЙ



АПП ЦИТП
Москва, А-445, Смольная ул., 22
Сдано в печать VI 1992 года
Заказ № 3352 Тираж 170 экз.

ТИПОВЫЕ КОНСТРУКЦИИ, ИЗДЕЛИЯ И УЗЛЫ ЗДАНИЙ И СООРУЖЕНИЙ

СЕРИЯ 5.903-20

ВОЗДУХОСБОРНИКИ
ДЛЯ СИСТЕМ ОТОПЛЕНИЯ И ТЕПЛОСНАБЖЕНИЯ
ВЕНТИЛЯЦИОННЫХ УСТАНОВОК

ВЫПУСК I
ВОЗДУХОСБОРНИКИ
РАБОЧИЕ ЧЕРТЕЖИ.

РАЗРАБОТАНЫ:
ГПКНИИ САНТЕХНИПРОЕКТ
ГОССТРОЯ СССР
ГЛАВНЫЙ ИНЖЕНЕР
ИНСТИТУТА

Л.А.СТЕПАНОВ

ГЛАВНЫЙ ИНЖЕНЕР
ПРОЕКТА

Спиwak В.А.СПИВАК

УТВЕРЖДЕНЫ И ВВЕДЕНЫ
В ДЕЙСТВИЕ С 15 декабря 1991г.
ГПКНИИ САНТЕХНИПРОЕКТ
ГОССТРОЯ СССР
ПРИКАЗ ОТ 10 июля 1991г. № 36

ПРОЕКТНЫЙ КОДИНГ
ВАМИ
ИД. № 132577

© АПЦ ЦИТП, 1991

25048-02 2

ОБОЗНАЧЕНИЕ	НАИМЕНОВАНИЕ	Стр.
A1И017.000	Воздухосборник горизонтальный с эллиптическими днищами на Ру1,2МПа (12 кгс/см ²)	3
A1И017.000СБ	Воздухосборник горизонтальный с эллиптическими днищами на Ру1,2МПа (12 кгс/см ²)	4
A1И017.001	Обечайка	5
A1И017.002	Днище	
A1И017.003	Днище	
A1И018.001	Обечайка	6
A1И018.000	Воздухосборник вертикальный с эллиптическими днищами на Ру1,2МПа (12 кгс/см ²)	
A1И018.000СБ	Воздухосборник вертикальный с эллиптическими днищами на Ру1,2МПа (12 кгс/см ²)	8
A1И018.002	Днище	
A1И018.003	Воздушник	
A1И019.000	Воздухосборник горизонтальный с плоскими днищами на Ру0,6МПа (6 кгс/см ²)	10
A1И019.000СБ	Воздухосборник горизонтальный с плоскими днищами на Ру0,6МПа (6 кгс/см ²)	

ОБОЗНАЧЕНИЕ	НАИМЕНОВАНИЕ	Стр.
A1И019.002	Днище	12
A1И019.003	Днище	
A1И020.000	Воздухосборник горизонтальный с плоскими днищами на Ру1,2МПа (12 кгс/см ²)	13
A1И020.000СБ	Воздухосборник горизонтальный с плоскими днищами на Ру1,2МПа (12 кгс/см ²)	
A1И020.002	Днище	15
A1И020.003	Днище	
A1И021.000	Воздухосборник вертикальный с плоскими днищами на Ру0,6МПа (6 кгс/см ²)	16
A1И021.000СБ	Воздухосборник вертикальный с плоскими днищами на Ру0,6МПа (6 кгс/см ²)	
A1И021.001	Днище	18
A1И021.005	Воздушник	
A1И022.000	Воздухосборник вертикальный с плоскими днищами на Ру1,2МПа (12 кгс/см ²)	19
A1И022.000СБ	Воздухосборник вертикальный с плоскими днищами на Ру1,2МПа (12 кгс/см ²)	

ИЗМ. АКТО	ИЗМ. АКТО	ПОДП.	ДАТА
РАЗРАБ.	МАКСИМОВ	ИЛИ	
ПРОВ.	КРУПНИК		
НАЧ. ГР.	КРУПНИК		
И. КОНТР.	ЛЕЙТЕС		
УТВ.	СПИВАК		

5.903-201

СОДЕРЖАНИЕ

АНГ.	АНСР	АНСОВ
И		1
САМТЕХНИИПРОЕКТ		

СЕРИЯ 5. УУЗ-СВ. ВЫПУСК 7

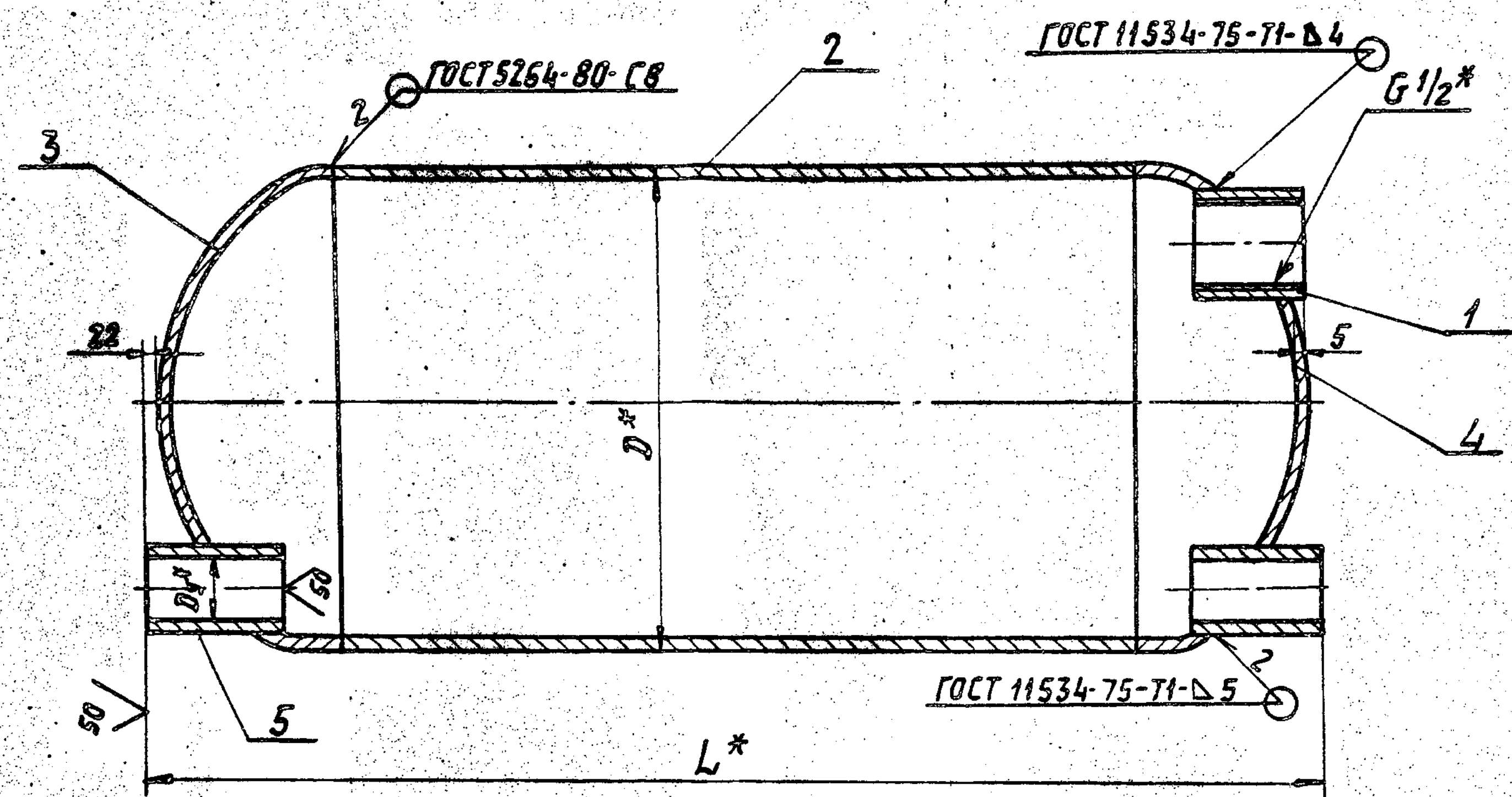
ФОРМАТ	ЗОНА	Поз.	ОБОЗНАЧЕНИЕ	НАИМЕНОВАНИЕ	КОЛ.	ПРИМЕЧАНИЕ
				<u>ДОКУМЕНТАЦИЯ</u>		
A3			A И 017. 000 СБ	СБОРОЧНЫЙ ЧЕРТЕЖ		
				<u>СТАНДАРТНЫЕ ИЗДЕЛИЯ</u>		
		1		Муфта 15 ГОСТ 8966-75	1	
			<u>ПЕРЕМЕННЫЕ ДАННЫЕ ДЛЯ ИСПОЛНЕНИЙ:</u>			
				<u>A И 017. 000</u>		
				<u>ДЕТАЛИ</u>		
A4		2	A И 017. 001	Обечайка	1	
A4		3	A И 017. 002	Днище	1	
A4		4	A И 017. 003	Днище	1	
Б4		5	A И 017. 004	Патрубок		
				Труба 20x2,5 ГОСТ 3262-75		
				L = 40-0,62	2	0,04 кг
				<u>СТАНДАРТНЫЕ ИЗДЕЛИЯ</u>		
				Днище 15x4 ГОСТ 6533-78		
				Заготовка для A И 017. 002 и A И 017. 003)	2	
				<u>A И 017. 000-01</u>		
				<u>ДЕТАЛИ</u>		
A4		2	A И 017. 001-01	Обечайка	1	
A4		3	A И 017. 002-01	Днище	1	
A4		4	A И 017. 003-01	Днище	1	
A И 017. 000						
ИЗМ.	ЛИСТ	И ДОКУМ.	ПОДП.	ДАТА		
РАЗРАБ.	МАКСИМОВ		Иван		ЛИСТ	ЛИСТОВ
ПРОВ.	КРУЛНИК				1	2
НАЧ. ГР.	КРУЛНИК					
Н. КОНТР.	ЛЕНТЕС					
УТВ.	СПИВАК					
Воздухооборник горизонтальный с эллиптическими днищами на Ру 1,2 МПа (12 кгс/см ²)					САИТЕХНИПРОЕКТ	
ФОРМАТ А4						

ФОРМАТ	ЗОНА	Поз.	ОБОЗНАЧЕНИЕ	НАИМЕНОВАНИЕ	КОЛ.	ПРИМЕЧАНИЕ
Б4		5	A И 017. 005	Патрубок		
				Труба 32x2,8 ГОСТ 3262-75		
				L = 50-0,62	2	0,096 кг
				<u>СТАНДАРТНЫЕ ИЗДЕЛИЯ</u>		
				Днище 219-4 ГОСТ 6533-78		
				Заготовка для A И 017. 002-01 и A И 017. 003-01)	2	
				<u>A И 017. 000-02</u>		
				<u>ДЕТАЛИ</u>		
A4		2	A И 017. 001-02	Обечайка	1	
A4		3	A И 017. 002-02	Днище	1	
A4		4	A И 017. 003-02	Днище	1	
Б4		5	A И 017. 006	Патрубок		
				Труба 50x3 ГОСТ 3262-75		
				L = 60-0,74	2	0,19 кг
				<u>СТАНДАРТНЫЕ ИЗДЕЛИЯ</u>		
				Днище 273-4 ГОСТ 6533-78		
				Заготовка для A И 017. 002-02 и A И 017. 003-02)	2	
				<u>A И 017. 000-03</u>		
				<u>ДЕТАЛИ</u>		
A4		2	A И 017. 001-03	Обечайка	1	
A4		3	A И 017. 002-03	Днище	1	
A4		4	A И 017. 003-03	Днище	1	
Б4		5	A И 017. 007	Патрубок		
				Труба 80x4 ГОСТ 3262-75		
				L = 85-0,87	2	0,42 кг
				<u>СТАНДАРТНЫЕ ИЗДЕЛИЯ</u>		
				Днище 325-4 ГОСТ 6533-78		
				Заготовка для A И 017. 002-03 и A И 017. 003-03)	2	
A И 017. 000						
ИЗМ.	ЛИСТ	И ДОКУМ.	ПОДП.	ДАТА		
					ЛИСТ 2	
ФОРМАТ А4						

ИЗМ. ПОДП. ПОДП. НАРТА ВЗЯП. ИВБ. ИВБ. НАУБА ПОДП. НАРТА

КОПИРОВАЛ: РА-2504В-02 4 ФОРМАТ А4

АИ 017.000 СБ

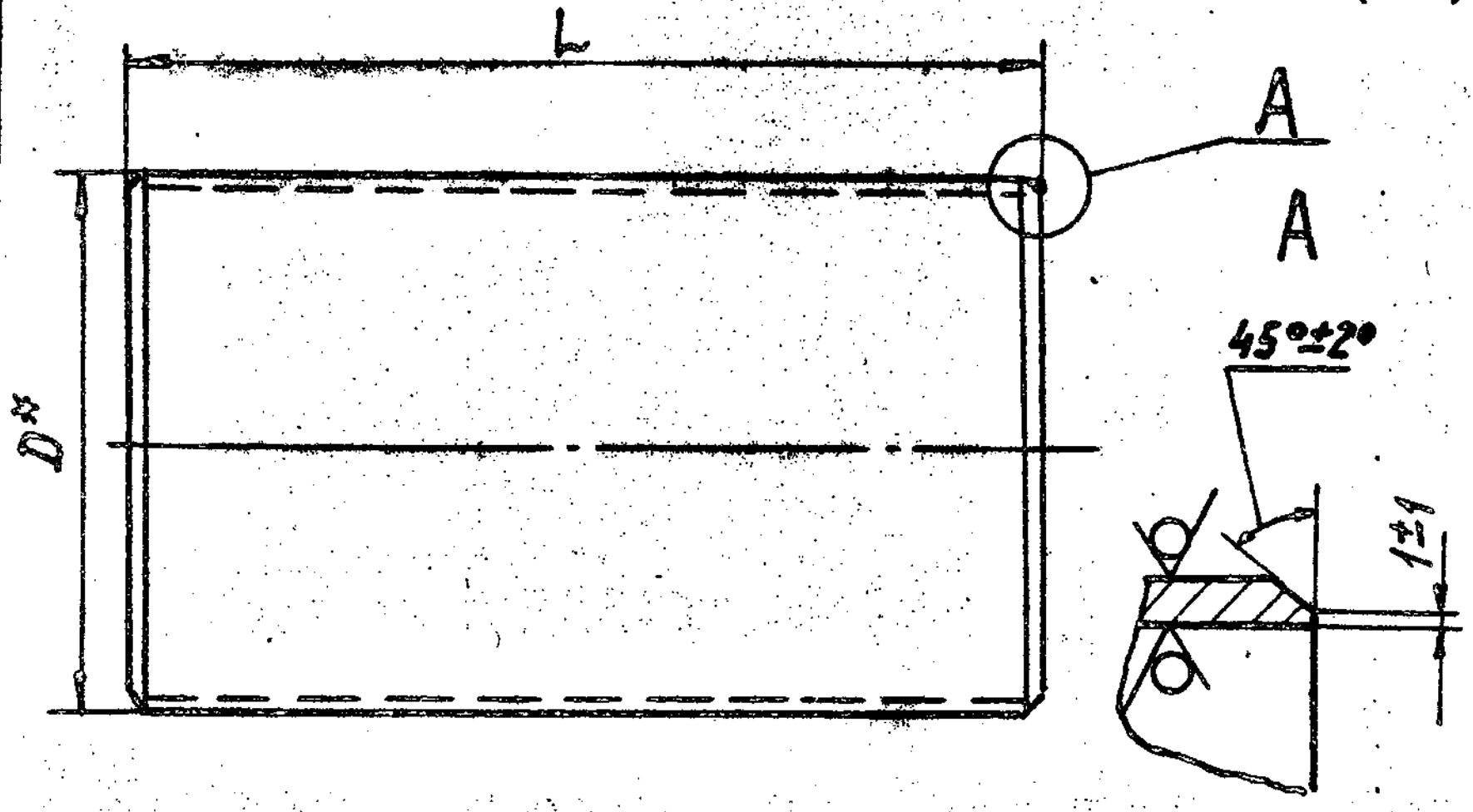


1. * РАЗМЕРЫ ДЛЯ СПРАВКИ.
2. $\pm \frac{\delta z}{2}$
3. ПРИБОРНОЕ ДАВЛЕНИЕ ДЛЯ ГИДРАВЛИЧЕСКОГО ИСПЫТАНИЯ - 1,8 МПа (18 кгс/см²), ВРЕМЯ ВЫДЕРЖКИ ДАВЛЕНИЯ - НЕ МЕНЕЕ 10 МИН.
4. ПОКРЫТИЕ ВНУТРЕННИХ И НАРУЖНЫХ ПОВЕРХНОСТЕЙ: КРАСКА БТ-177 ГОСТ 5631-79.

ОБОЗНАЧЕНИЕ	РАЗМЕРЫ, ММ				МАССА, КГ
	Условный проход, Ду*	D*	L*	r	
АИ 017.000	20	159	446	10 ^{+2,0}	5,9
-01	32	219	602	12 ^{+2,0}	15,0
-02	50	273	714		22,7
-03	80	325	832		36,7

				АИ 017.000 СБ			
ИЗМ. ЛИСТ	ДОКУМ.	ПОДП.	ДАТА	ВОЗДУХОСБОРНИК ГОРИЗОНТАЛЬНЫЙ С ЭЛЛИПТИЧЕСКИМИ ДНИЩАМИ НА Ру 1,2 МПа (12 кгс/см ²)	ЛИСТ	МАССА	ЛИСТОВ
РЯЗРЯБ	МАКСИМОВ	Ильич			И	СМ. ТАБЛ.	-
ПРОВ.	КРУПНИК				ЛИСТ	ЛИСТОВ 1	
НАЧ. ГР.	КРУПНИК				САНТЕХНИКПРОЕКТ		
ГЛ. СПЕЦ	ГРЯНОВСКИЙ						
Н. КОНТР.	ЛЕНТЭС						
СТА.	СЛИВАК						

А1И017.001



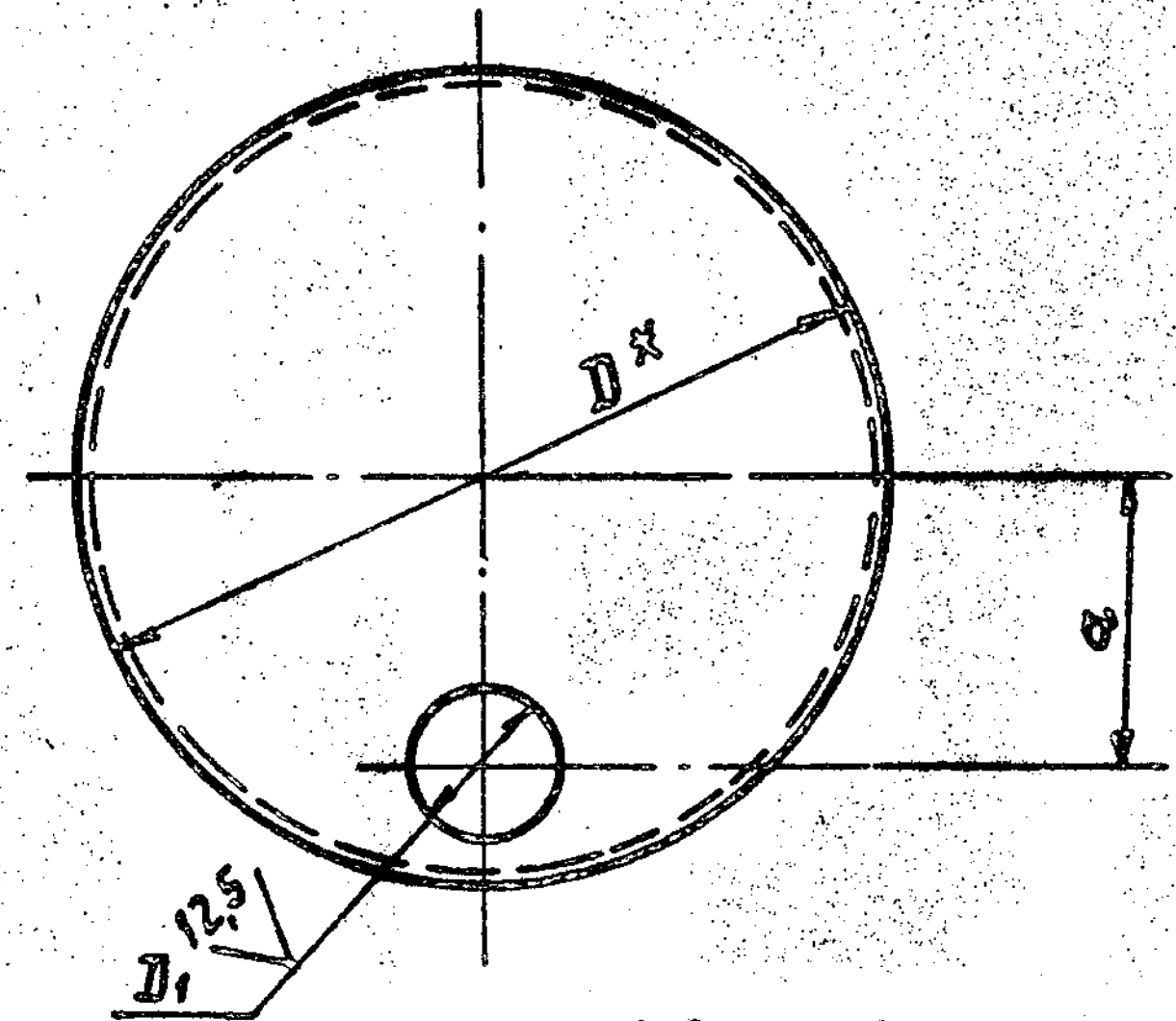
ОБОЗНАЧЕНИЕ	D*, мм	L, мм	МАТЕРИАЛ	МАССА, кг
А1И017.001	159	272	Труба 159x3,2 ГОСТ 10704-76 В-Ст3сп ГОСТ 10705-80	3,35
-01	219	398	Труба 219x5 ГОСТ 10704-76 В-Ст3сп ГОСТ 10705-80	10,5
-02	273	484	Труба 273x5 ГОСТ 10704-76 В-Ст3сп ГОСТ 10705-80	16,0
-03	325	576	Труба 325x6 ГОСТ 10704-76 В-Ст3сп ГОСТ 10705-80	27,18

1. * РАЗМЕР ДЛЯ СПРАВОК.
2. Н14

А1И017.001				ЛИТ.		МАССА		МАСШТ	
ИЗЛАНСТ	И ДОКУМ.	ПОДП.	ДАТА	И	СМ	ТАБЛ.	-	ЛИСТ	ЛИСТОВ
РАЗРАБ	МАКСИМОВ	Ильин							1
ПРОВ.	КРУПНИК	Ильин							
ИЗЧ. ГР.	КРУПНИК	Ильин							
ГЛ. СПЕЦ	ГРАНОВСКИЙ	Ильин							
Н. КОНТР.	ЛЕЙТЕС	Ильин							
УТВ.	СПИВАК	Ильин							
ОБЕУЧАЙКА				САНТЕХНИПРОЕКТ					
СМ. ТАБЛ.				САНТЕХНИПРОЕКТ					

ФОРМАТ А4

А1И017.002



ОБОЗНАЧЕНИЕ	РАЗМЕРЫ, мм			МАТЕРИАЛ	МАССА, кг
	D*	D ₁	a		
А1И017.002	159	28	50	ЗАГОТОВКА ДИШЦЕ 159-4 ГОСТ 6533-78	1,2
-01	219	44	73	ЗАГОТОВКА ДИШЦЕ 219-4 ГОСТ 6533-78	2,1
-02	273	62	90	ЗАГОТОВКА ДИШЦЕ 273-4 ГОСТ 6533-78	3,1
-03	325	90	100	ЗАГОТОВКА ДИШЦЕ 325-4 ГОСТ 6533-78	4,3

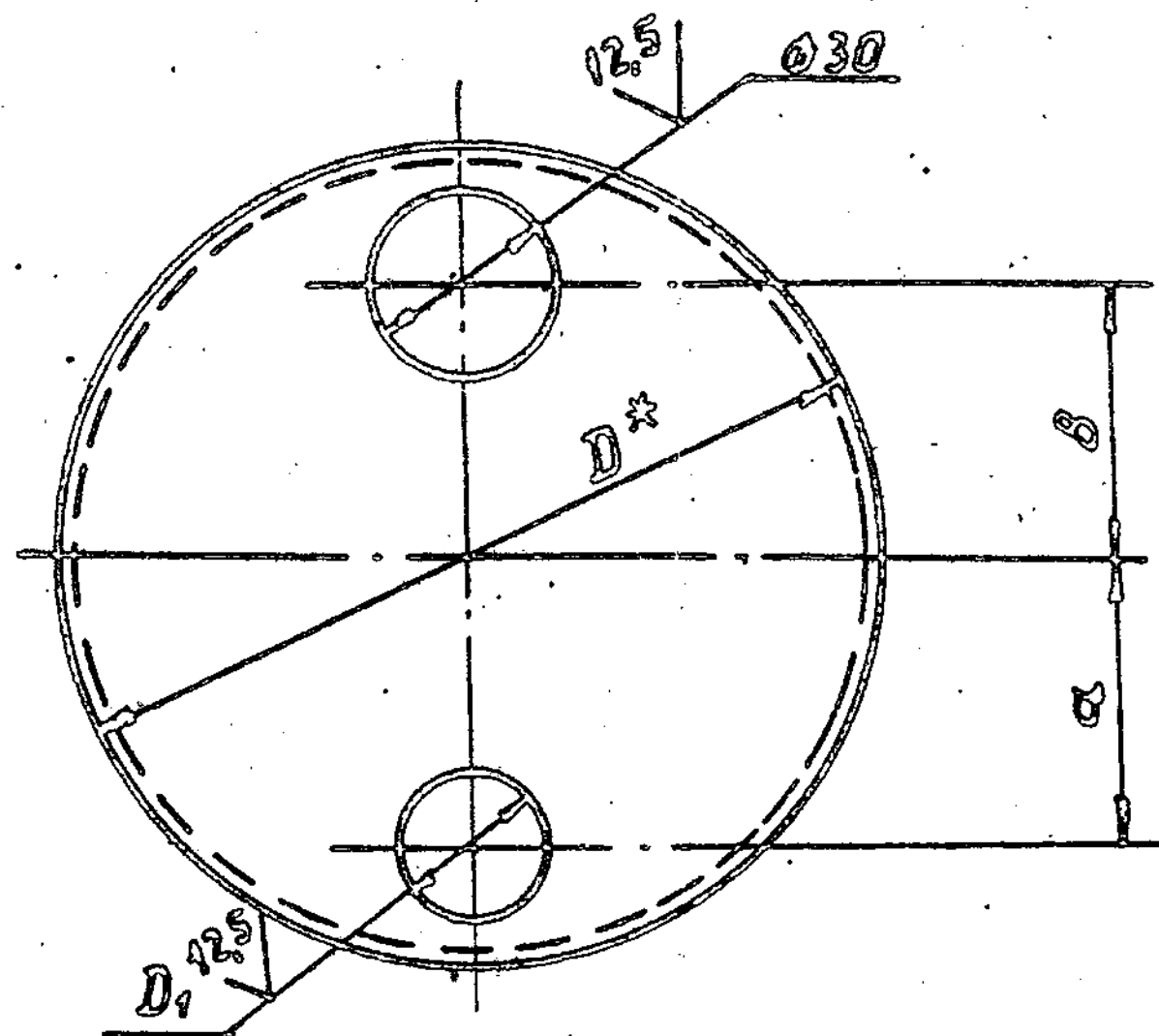
* РАЗМЕР ДЛЯ СПРАВОК.
2. Н14; $\frac{+t_2}{-}$

А1И017.002				ЛИТ.		МАССА		МАСШТ	
ИЗЛАНСТ	И ДОКУМ.	ПОДП.	ДАТА	И	СМ	ТАБЛ.	-	ЛИСТ	ЛИСТОВ
РАЗРАБ	МАКСИМОВ	Ильин							1
ПРОВ.	КРУПНИК	Ильин							
ИЗЧ. ГР.	КРУПНИК	Ильин							
ГЛ. СПЕЦ	ГРАНОВСКИЙ	Ильин							
Н. КОНТР.	ЛЕЙТЕС	Ильин							
УТВ.	СПИВАК	Ильин							
ДИШЦЕ				САНТЕХНИПРОЕКТ					
СМ. ТАБЛ.				САНТЕХНИПРОЕКТ					

25048-02 6

ФОРМАТ А4

А1И017.003



Обозначение	Размеры, мм				Материал	Масса, кг
	D*	D ₁	a	b		
А1И 017.003	159	28	50	54	Заготовка днище 159-4 ГОСТ 6533-78	1,2
-01	219	44	73	84	Заготовка днище 219-4 ГОСТ 6533-78	2,1
-02	273	62	90	110	Заготовка днище 273-4 ГОСТ 6533-78	3,1
-03	325	90	100	125	Заготовка днище 325-4 ГОСТ 6533-78	4,3

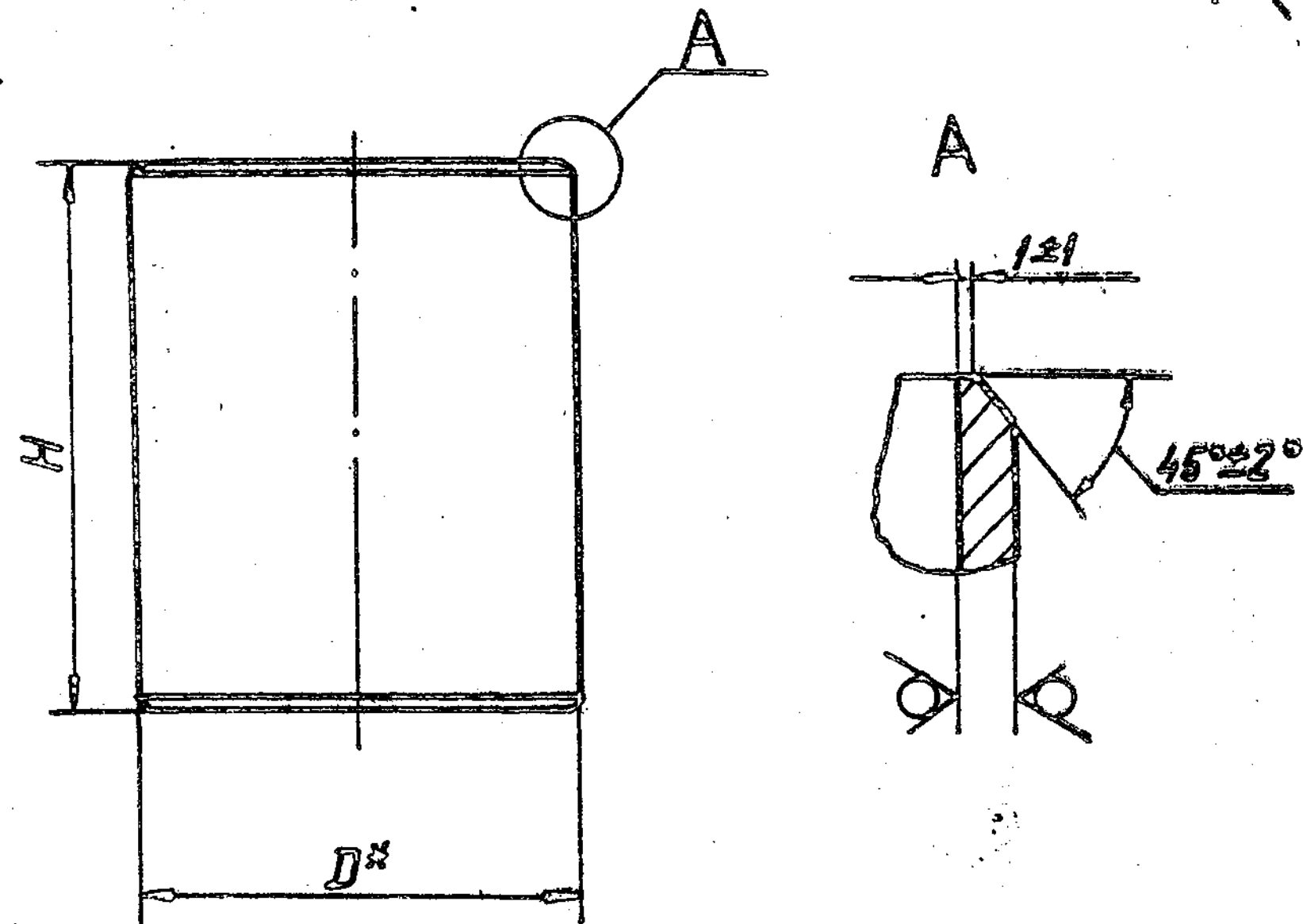
1.* РАЗМЕР ДЛЯ СПРАВКИ.

2. $H_{14} \pm \frac{t_2}{2}$

А1И 017.003				АНТ. МАССА ПИСКИТ.			
Изм.	Лист	Надком.	Подп.	Дата	И	СМ. ТАБЛ.	
						Лист	Листов
РАЗРАБ.	МАКСИМОВ		Или				
ПРОВ.	КРУПНИК						
Нач. гр.	КРУПНИК						
Гл. спец.	ГРЯНОВСКИЙ						
Н. контр.	ЛЕНТЕС						
Утв.	СЛИВАН						
ДНИЩЕ				САНТЕХНИПРОЕКТ			
СМ. ТАБЛ.				ФОРМАТ А4			

А1И018.001

50/(✓)



Обозначение	Размеры, мм		Материал	Масса, кг
	D*	H		
А1И 018.001	273	334	Труба В-СТ3 ГОСТ 10705-80	41,04
-01	325	426	Труба В-СТ3 ГОСТ 10705-80	20,1
-02	426	560	Труба В-СТ3 ГОСТ 10705-80	34,8

1.* РАЗМЕР ДЛЯ СПРАВКИ.

2. H₁₄

А1И 018.001				АНТ. МАССА ПИСКИТ.			
Изм.	Лист	Надком.	Подп.	Дата	И	СМ. ТАБЛ.	
						Лист	Листов
РАЗРАБ.	МАКСИМОВ		Или				
ПРОВ.	КРУПНИК						
Нач. гр.	КРУПНИК						
Гл. спец.	ГРЯНОВСКИЙ						
Н. контр.	ЛЕНТЕС						
Утв.	СЛИВАН						
ОБЕУЯЙКА				САНТЕХНИПРОЕКТ			
СМ. ТАБЛ.				ФОРМАТ А4			

СЕРИЯ Э, УЧАСТ. ДОК. 7

ФОРМА	ЗОНА	Поз.	ОБОЗНАЧЕНИЕ	НАИМЕНОВАНИЕ	КОЛ.	ПРИМЕЧАНИЕ
				ДОКУМЕНТАЦИЯ		
А3			АИИ 018.000 СБ	СБОРОЧНЫЙ ЧЕРТЕЖ		
			ПЕРЕМЕННЫЕ ДАННЫЕ ДЛЯ ИСПОЛНЕНИЯ:			
			АИИ 018.000			
			ДЕТАЛИ			
А4		1	АИИ 018.001	ОБЕЧАЙКА	1	
А4		2	АИИ 018.002	ДНИЩЕ	1	
А4		3	АИИ 018.003	ВОЗДУШНИК	1	
Б4		4	АИИ 018.004	ПАТРУБОК		
				ТРУБА 50x30 ГОСТ 3262-75		
				L=60-0,74	2	0,19 кг
				СТАНДАРТНЫЕ ИЗДЕЛИЯ		
		5		ДНИЩЕ 273-4 ГОСТ 6533-78	1	
				ДНИЩЕ 273-4 ГОСТ 6533-78		
				(ЗАГОТОВКА ДЛЯ АИИ 018.002)	1	
				АИИ.018.000-01		
				ДЕТАЛИ		
А4		1	АИИ 018.001-01	ОБЕЧАЙКА	1	
А4		2	АИИ 018.002-01	ДНИЩЕ	1	
А4		3	АИИ 018.003-01	ВОЗДУШНИК	1	

АИИ 018.000

ИЗМ.	ЛИСТ	ДОКУМ.	ПОДП.	ДАТА
РАЗРАБ.	МАКСИМОВ	ИЗМ.		
ПРОВ.	КРУПНИК	ИЗМ.		
НАЧ.ГР.	КРУПНИК	ИЗМ.		
Н.КОНТР.	ЛЕЙТЕС	ИЗМ.		
УТВ.	СПИВАК	ИЗМ.		

ВОЗДУХОСБОРНИК ВЕРТИКАЛЬНЫЙ С ЭЛЛИПТИЧЕСКИМИ ДНИЩАМИ НА Ру 1,2 МПа (12 кгс/см²)

САИТЕХНИПРОЕКТ

ФОРМАТ А4

ФОРМА	ЗОНА	Поз.	ОБОЗНАЧЕНИЕ	НАИМЕНОВАНИЕ	КОЛ.	ПРИМЕЧАНИЕ
Б4		4	АИИ 018.005	ПАТРУБОК		
				ТРУБА 80x4 ГОСТ 3262-75		
				L=85-0,87	2	0,42 кг
				СТАНДАРТНЫЕ ИЗДЕЛИЯ		
		5		ДНИЩЕ 325-4 ГОСТ 6533-78	1	
				ДНИЩЕ 325-4 ГОСТ 6533-78		
				(ЗАГОТОВКА ДЛЯ АИИ 018.002-01)	1	
				АИИ 018.000-02		
				ДЕТАЛИ		
А4		1	АИИ 018.001-02	ОБЕЧАЙКА	1	
А4		2	АИИ 018.002-02	ДНИЩЕ	1	
А4		3	АИИ 018.003-02	ВОЗДУШНИК	1	
Б4		4	АИИ 018.006	ПАТРУБОК		
				ТРУБА 159x3,2 ГОСТ 10704-76		
				В-С3 СП ГОСТ 10705-80		
				L=110-0,87	2	1,17 кг
				СТАНДАРТНЫЕ ИЗДЕЛИЯ		
		5		ДНИЩЕ 426-5		
				ГОСТ 6533-78	1	
				ДНИЩЕ 426-5		
				ГОСТ 6533-78		
				(ЗАГОТОВКА ДЛЯ АИИ.018.002-02)	1	

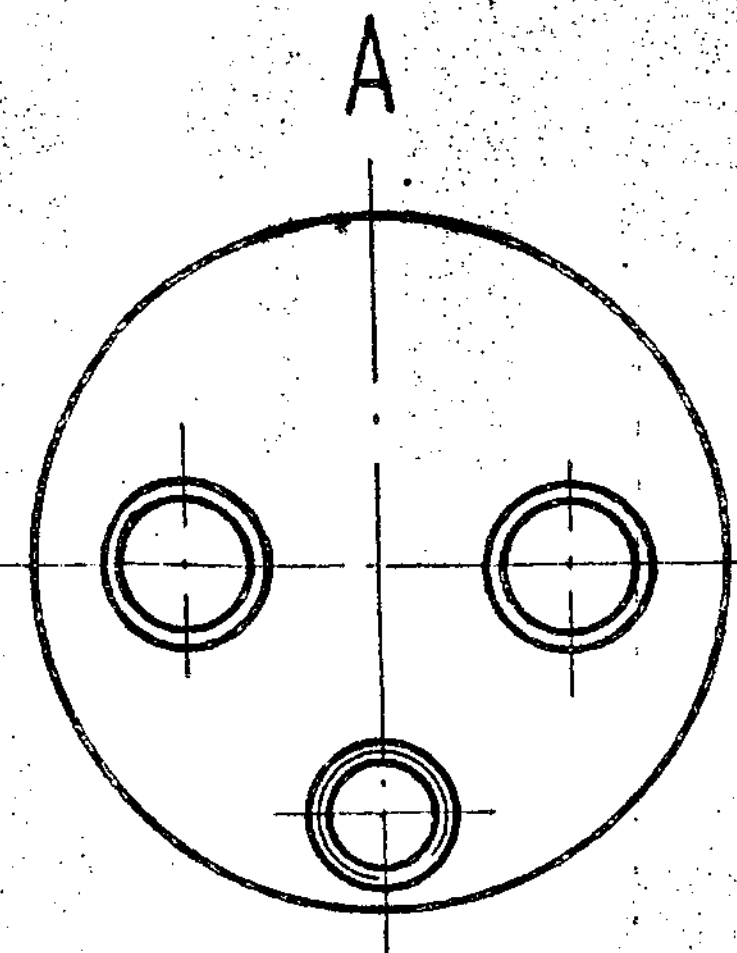
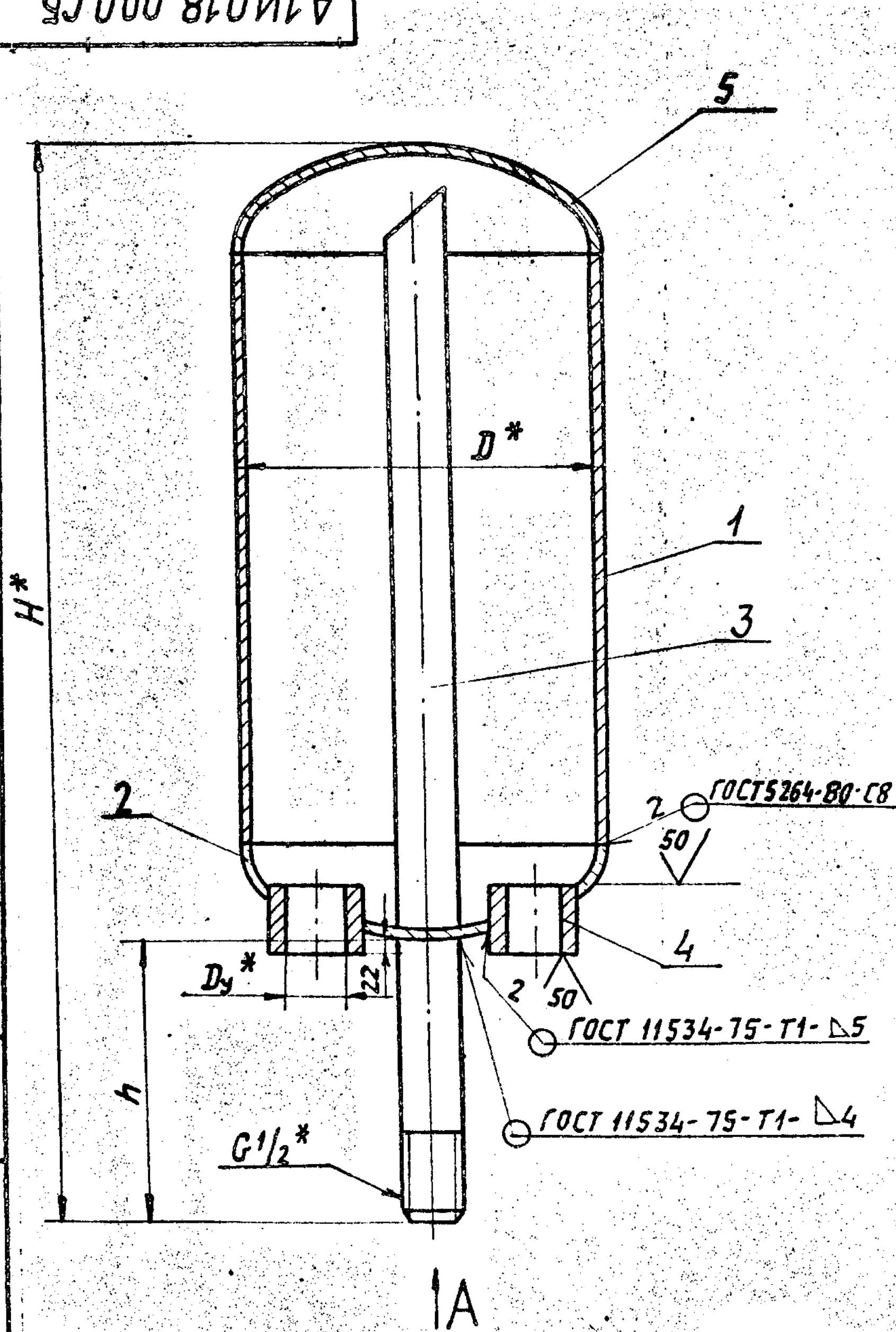
АИИ 018.000

ИЗМ.	ЛИСТ	ДОКУМ.	ПОДП.	ДАТА

ЛИСТ 2

КОПИРОВАЛ: Ксн 25048-02 В ФОРМАТ А4

A1И018.000 СБ

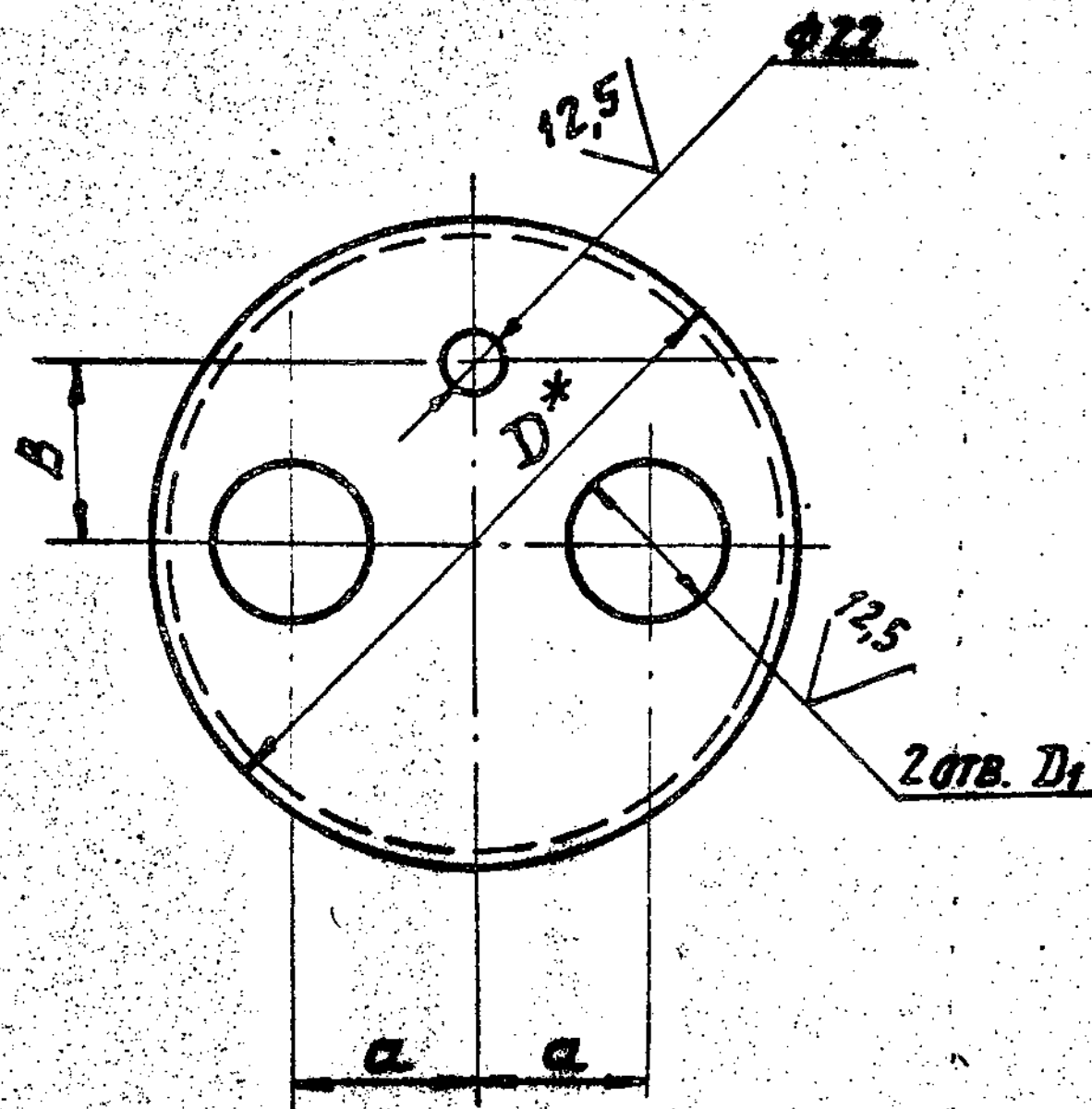


Обозначение	РАЗМЕРЫ, мм					Масса, кг
	Высота прохода Ду	D*	H*	e	h	
A1И018.000	50	273	640	10 ⁺²⁰	120	18,3
-01	80	325	753		115	30,4
-02	150	426	932	11 ⁺²⁰	110	55,8

- * РАЗМЕРЫ ДЛЯ СПРАВКИ.
- $\pm \frac{t_2}{2}$
- Пробное давление для гидравлического испытания - 1,8 МПа (18 кгс/см²), время выдержки давления не менее 10 мин.
- Покрытие внутренних и наружных поверхностей: краска БТ-177 ГОСТ 5631-79.

A1И018.000 СБ					
Лист	№ докум.	псал.	дата	Воздухосборник вертикальный с эллиптическими днищами на 1,2 МПа (12 кгс/см ²)	Лит. Масса
Разраб. Максимов	Крупник	Крупник			См. табл.
Пров. Крупник	Крупник	Крупник			Лист Листов 1
Нач. гр. Крупник	Грановский	Крупник			САНТЕХНИПРОЕКТ
Н.контр. Лейтес	Сичовк	Крупник			
Ств. Сичовк					

А1И018.002

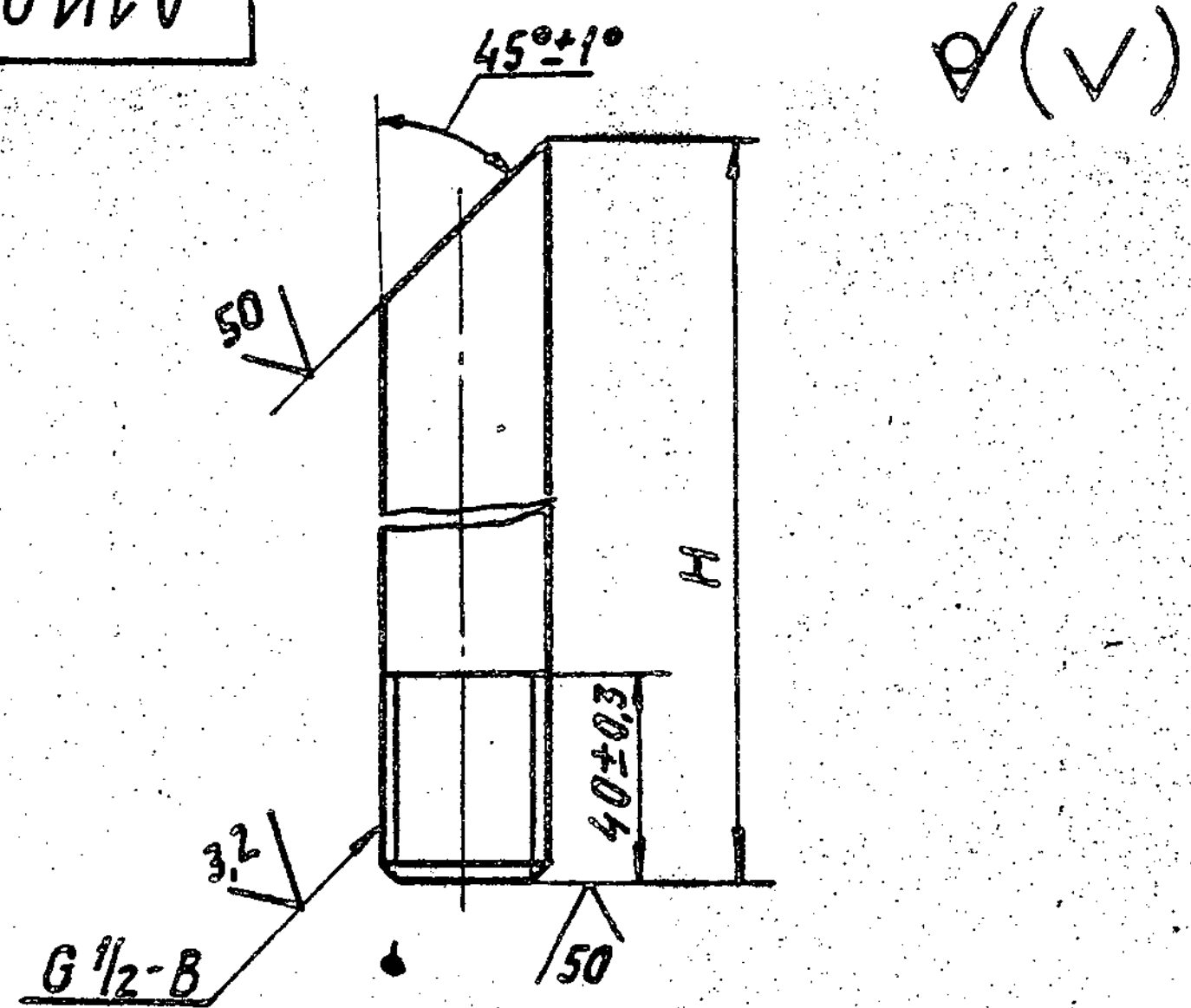


Обозначение	Размеры, мм				Материал	Масса, кг
	D*	D ₁	a	B		
А1И018.002	273	62	70	100	Заготовка дн.ц.ц. 273-4 ГОСТ 6533-78	3,1
-01	325	91	75	125	Заготовка дн.ц.ц. 325-4 ГОСТ 6533-78	4,3
-02	426	161	105	170	Заготовка дн.ц.ц. 426-5 ГОСТ 6533-78	8,8

1. * Размер для справок.
2. H14; ± t₂/2.

А1И018.002				Лист	Масса	Масштаб
Днище				И	См. табл.	-
См. табл.				Лист	Листов 1	
САНТЕХНИПРОЕКТ				Формат А4		
Изм. лист	И докум.	Подп.	Дата			
Разраб.	Максимов	Машу				
Пров.	Крупник					
Нач. гр.	Крупник					
Гл. спец.	Урянковский					
Н. конт.	Лейтес					
УТВ.	Славяк					

А1И018.003

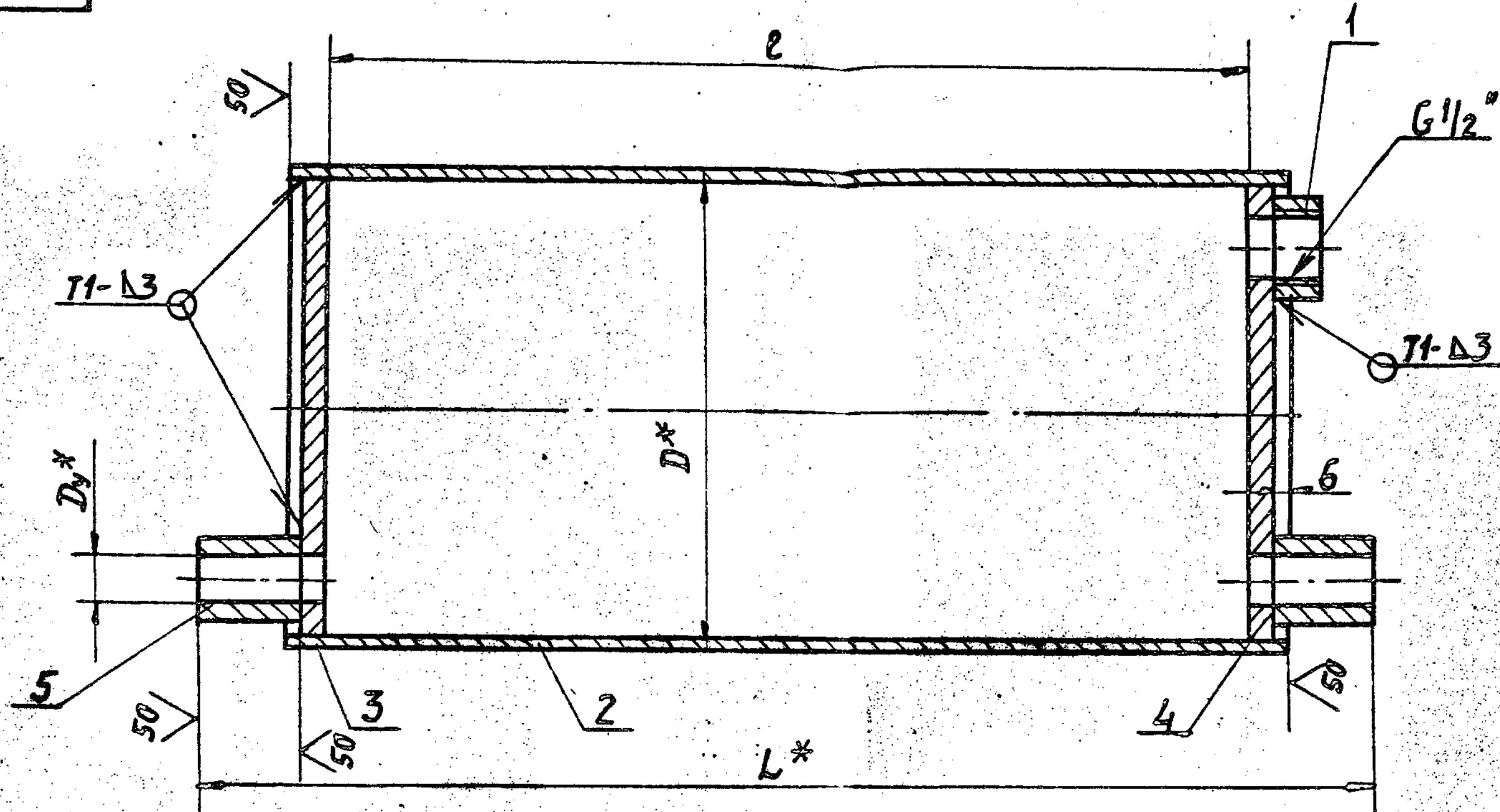


Обозначение	H, мм	Масса, кг
А1И018.003	620	0,71
-01	735	0,84
-02	910	1,04

Неуказанные предельные отклонения размеров: H14

А1И018.003				Лист	Масса	Масшт.
Воздушник				И	См. табл.	-
Труба 15x25 ГОСТ 3262-75				Лист	Листов 1	
САНТЕХНИПРОЕКТ				Формат А4		
Изм. лист	И докум.	Подп.	Дата			
Разраб.	Максимов	Машу				
Пров.	Крупник					
Нач. гр.	Крупник					
Гл. спец.	Урянковский					
Н. конт.	Лейтес					
УТВ.	Славяк					

25048-02 10 ФОРМАТ А4



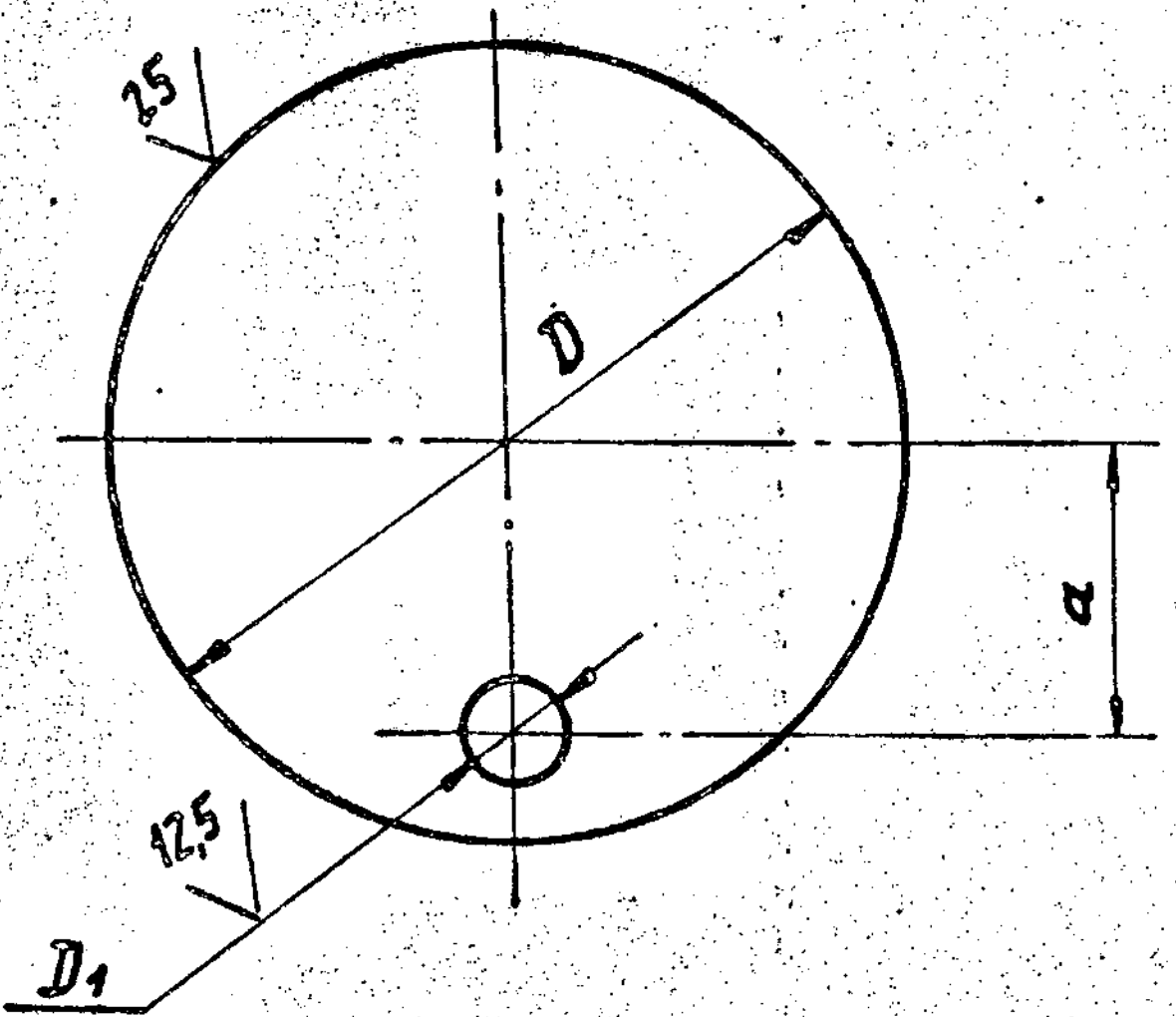
- 1.* РАЗМЕРЫ ДЛЯ СПРАВОК.
- 2. $\pm \frac{0.1}{2}$
- 3. СВАРНЫЕ ШВЫ ПО ГОСТ 5264-80.
- 4. ПРОБНОЕ ДАВЛЕНИЕ ДЛЯ ГИДРАВЛИЧЕСКОГО ИСПЫТАНИЯ 0,9 МПа (9 кгс/см²), ВРЕМЯ ВЫДЕРЖКИ ДАВЛЕНИЯ НЕ МЕНЕЕ 10 МИН.
- 5. ПОКРЫТИЕ ВНУТРЕННИХ И НАРУЖНЫХ ПОВЕРХНОСТЕЙ: КРАСКА БТ-177 ГОСТ 5631-79.

ОБОЗНАЧЕНИЕ	РАЗМЕРЫ, ММ			МАССА, КГ
	Условн. проход Ду*	D*	L*	
А1И019.000	20	159	396	6,6
-01	32	219	550	17,2
-02	50	273	674	27,7
-03	80	325	810	49,6

А1И 019.000 СБ				ЛИТ.	МАССА	МАССИТ.
ИЗМ. ЛИСТ	ДОКУМ.	ПОДП.	ДАТА	И	СМ-ТАБА.	-
РЯЗРЬ	МАКСИМОВ	Иван				
ПРОВ.	КРУПНИК	Григорий		ЛИСТ	ЛИСТОВ	9
НАЧ. ГР.	КРУПНИК	Григорий		САНТЕХНИПРОЕКТ		
ГЛ. СПЕЦ.	ГРЯНОВСКИЙ	Григорий				
Н. КОМП.	ЛЕНТЕС	Сергей				
УТВ.	СПИВАК	Сергей				

А1И019.002

(✓) А



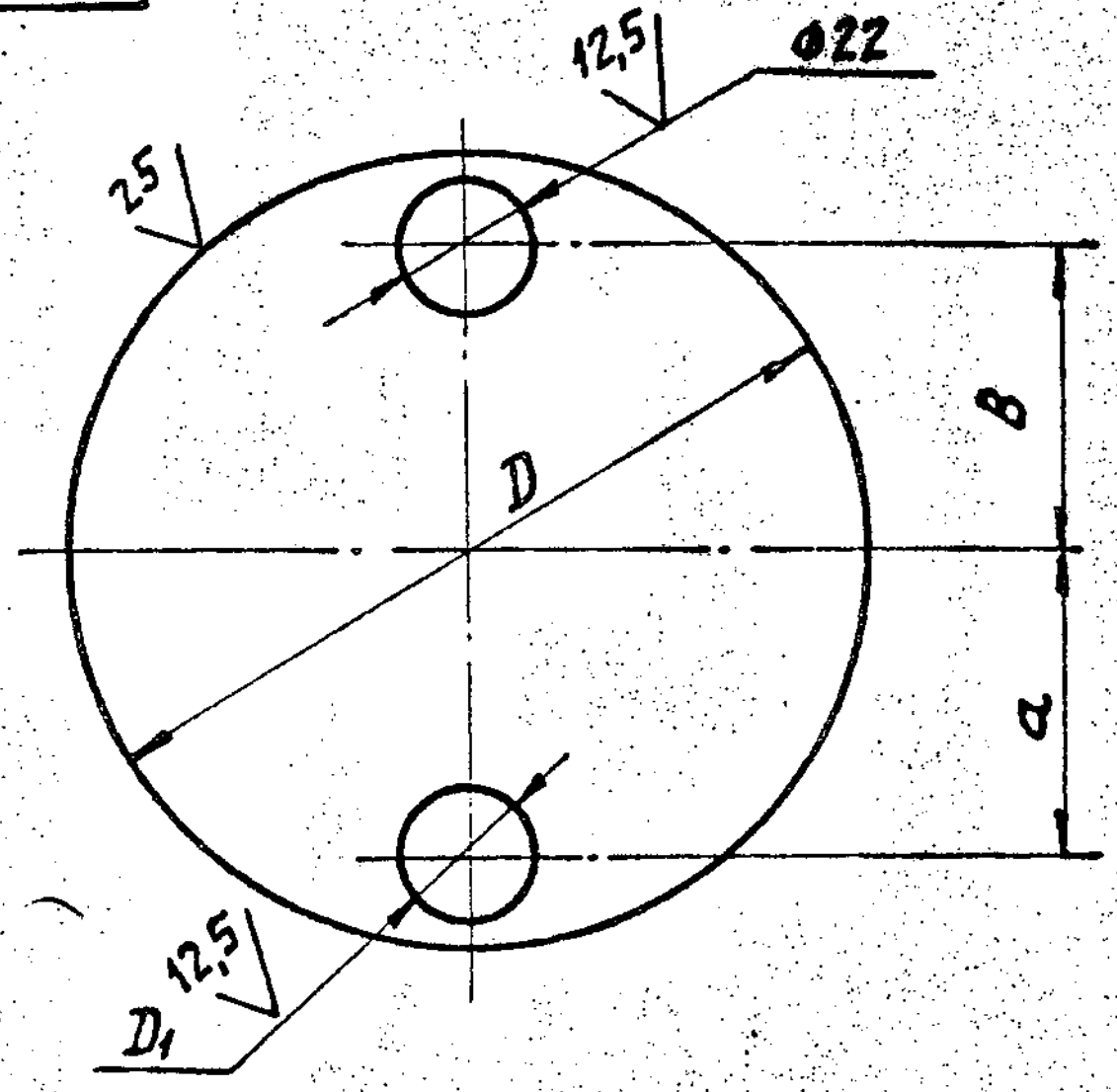
Обозначение	Размеры, мм			Материал	Масса, кг
	D	D ₁	a		
А1И019.002	148	20	45	Лист 8 ГОСТ 19903-74 СТЗ ГОСТ 14637-89	1,06
-01	205	32	66	Лист 10 ГОСТ 19903-74 СТЗ ГОСТ 14637-89	2,0
-02	259	50	84	Лист 12 ГОСТ 19903-74 СТЗ ГОСТ 14637-89	3,8
-03	310	80	92	Лист 15 ГОСТ 19903-74 СТЗ ГОСТ 14637-89	8,3

Предельные отклонения размеров Н14; $\pm \frac{t_2}{2}$

А1И019.002				Лист	Масса	Масшт.	
Изм.	Лист	И докум.	Подп.	Дата	И	См. табл.	—
Рязр.	Максимов	Крупник	Лейтес		Лист	Листов 1	
Пров.	Крупник	Крупник	Лейтес		САНТЕХНИПРОЕКТ		
Нач. гр.	Крупник	Крупник	Лейтес		САНТЕХНИПРОЕКТ		
Гл. спец.	Грановский	Грановский	Лейтес		САНТЕХНИПРОЕКТ		
И. контр.	Лейтес	Лейтес	Спирок		САНТЕХНИПРОЕКТ		
Утв.	Спирок	Спирок			САНТЕХНИПРОЕКТ		

ФОРМАТ А4

А1И019.003



Обозначение	Размеры, мм				Материал	Масса, кг
	D	D ₁	a	b		
А1И019.003	148	20	45	45	Лист 8 ГОСТ 19903-74 СТЗ ГОСТ 14637-89	1,06
-01	205	32	66	70	Лист 10 ГОСТ 19903-74 СТЗ ГОСТ 14637-89	2,0
-02	259	50	84	95	Лист 12 ГОСТ 19903-74 СТЗ ГОСТ 14637-89	3,8
-03	310	80	92	110	Лист 15 ГОСТ 19903-74 СТЗ ГОСТ 14637-89	8,3

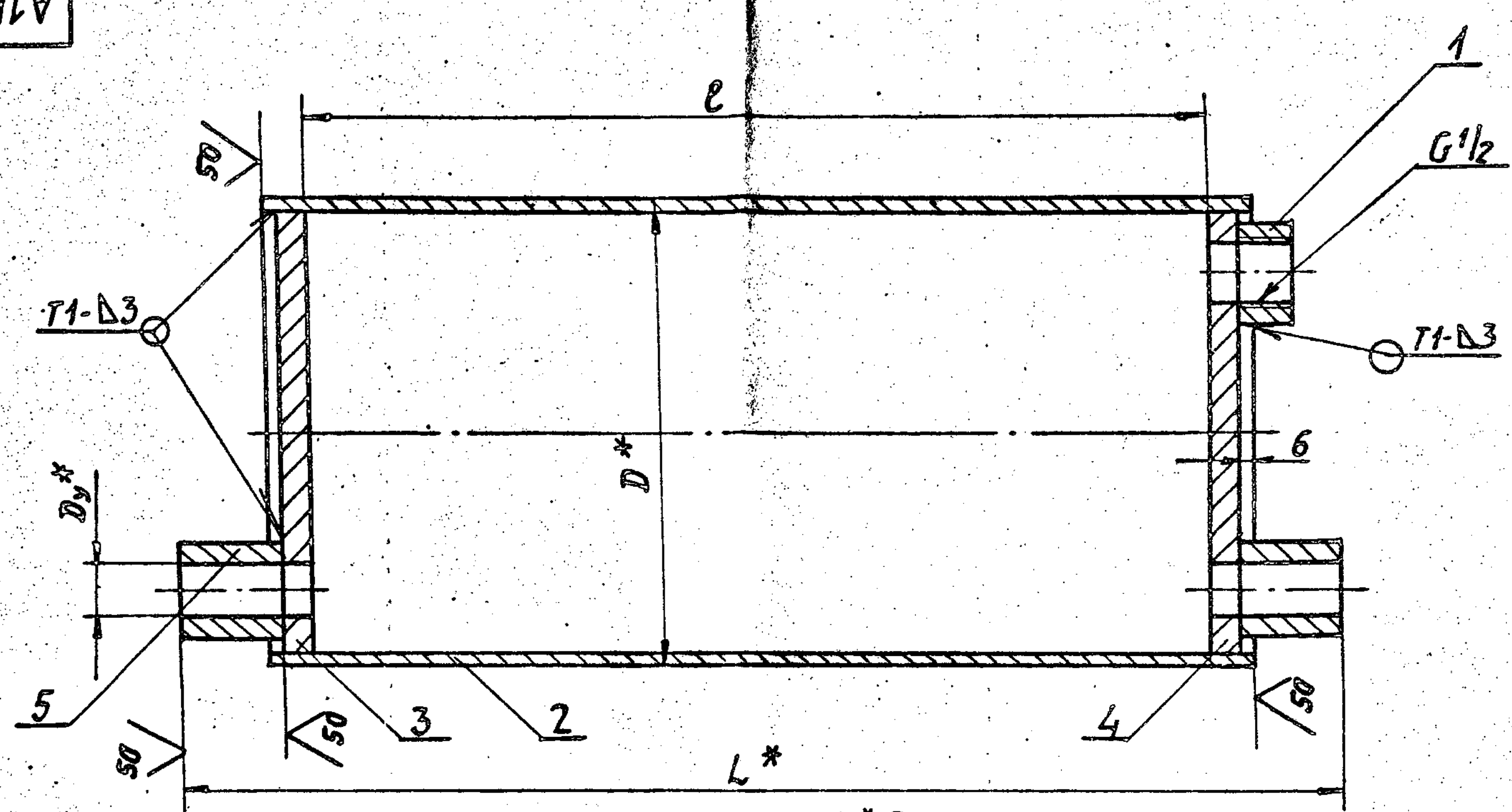
Предельные отклонения размеров Н14; $\pm \frac{t_2}{2}$

ИЗМ. НА ИМ. НАЧ. НАУЧ. ПОДП. НАЧАЛ

А1И019.003				Лист	Масса	Масшт.	
Изм.	Лист	И докум.	Подп.	Дата	И	См. табл.	—
Рязр.	Максимов	Крупник	Лейтес		Лист	Листов 1	
Пров.	Крупник	Крупник	Лейтес		САНТЕХНИПРОЕКТ		
Нач. гр.	Крупник	Крупник	Лейтес		САНТЕХНИПРОЕКТ		
Гл. спец.	Грановский	Грановский	Лейтес		САНТЕХНИПРОЕКТ		
И. контр.	Лейтес	Лейтес	Спирок		САНТЕХНИПРОЕКТ		
Утв.	Спирок	Спирок			САНТЕХНИПРОЕКТ		

25045 02 13 ФОРМАТ А4

АИ 020.000 СБ



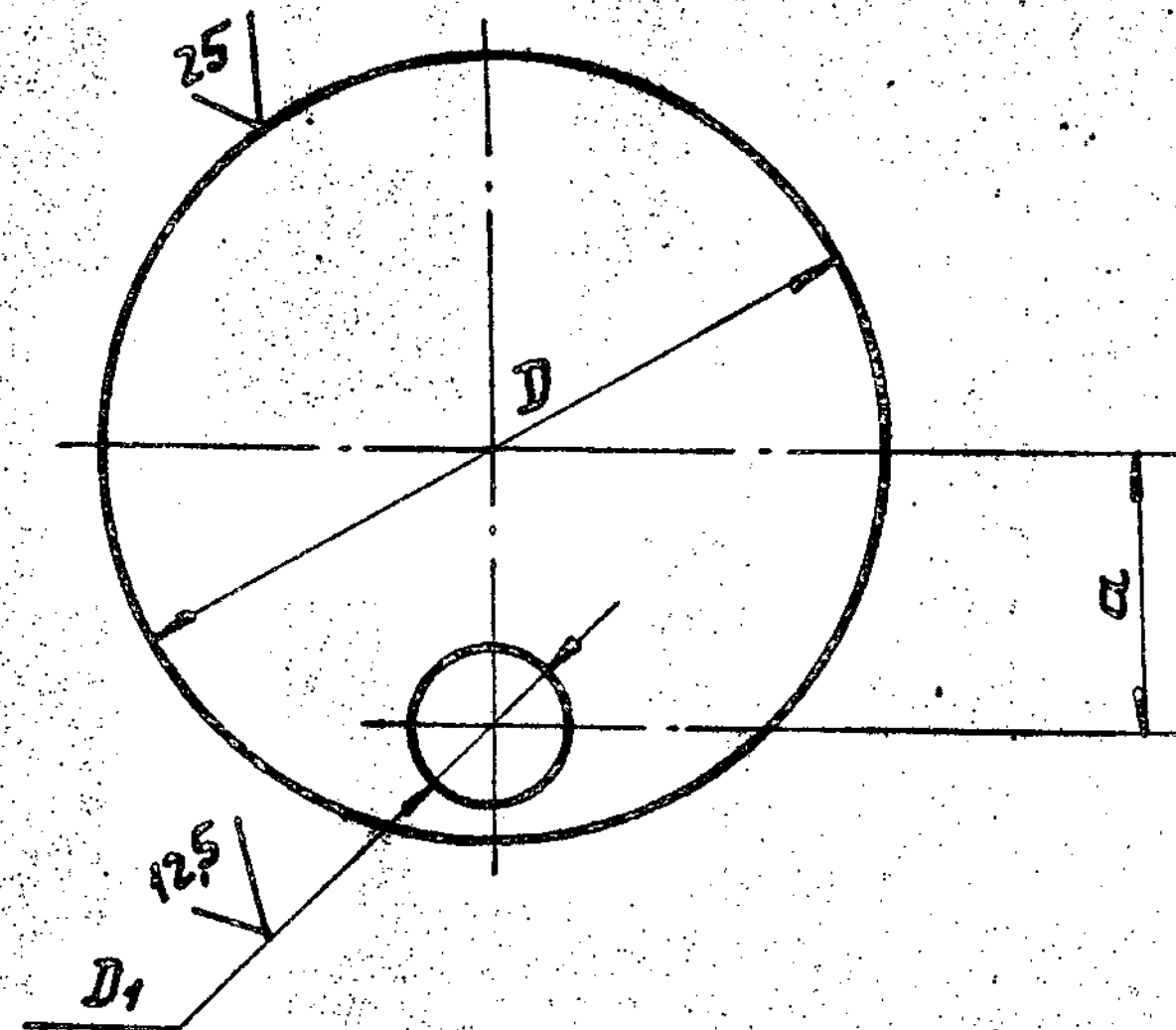
- 1. * РАЗМЕРЫ ДЛЯ СПРАВКИ.
- 2. $\pm \frac{t_2}{2}$.
- 3. СВАРНЫЕ ШВЫ ПО ГОСТ 5264-80.
- 4. ПРОБНОЕ ДАВЛЕНИЕ ДЛЯ ГИДРАВЛИЧЕСКОГО ИСПЫТАНИЯ - 1,8 МПа (18 кгс/см²), ВРЕМЯ ВЫДЕРЖКИ ДАВЛЕНИЯ - НЕ МЕНЕЕ 10 МИН.
- 5. ПОКРЫТИЕ ВНУТРЕННИХ И НАРУЖНЫХ ПОВЕРХНОСТЕЙ: КРАСКА БТ-117 ГОСТ 5631-79.

ОБОЗНАЧЕНИЕ	РАЗМЕРЫ, мм				МАССА, кг
	Условный проход D _y *	D*	L*	e	
АИ 020. 000	20	159	400	330	7,3
- 01	32	219	558	460	20,6
- 02	50	273	686	560	34,8
- 03	80	325	824	640	56,6

АИ 020.000 СБ					
Изм.	Лист	И.докум.	Подп.	Дата	Воздухосборник горизонтальный с плоскими днищами на Ру 1,2 МПа (12 кгс/см ²)
		Разраб. МАКСИМОВ			Лист 1
		Пров. КРУПНИК			Масса металла
		Нач. гр. КРУПНИК			см. табл. -
		Г.спец. ИРЛАНОВСКИЙ			Лист 1
		Н.контр. ЛЕЙТЕС			Листов 1
		Угв. СПИВЯК			САИТЕХНИИПРОЕКТ

А1И020.002

(✓) А



Обозначение	Размеры, мм			Материал	Масса, кг
	D	D ₁	a		
А1И 020. 002	148	20	45	Лист 10 ГОСТ 19903-74 Ст3 ГОСТ 14637-89	1,33
— 01	205	32	66	Лист 14 ГОСТ 19903-74 Ст3 ГОСТ 14637-89	3,55
— 02	259	50	84	Лист 18 ГОСТ 19903-74 Ст3 ГОСТ 14637-89	7,14
— 03	310	80	92	Лист 22 ГОСТ 19903-74 Ст. 3 ГОСТ 14637-89	11,4

Предельные отклонения размеров Н14; $\pm \frac{t_2}{2}$

А1И 020. 002

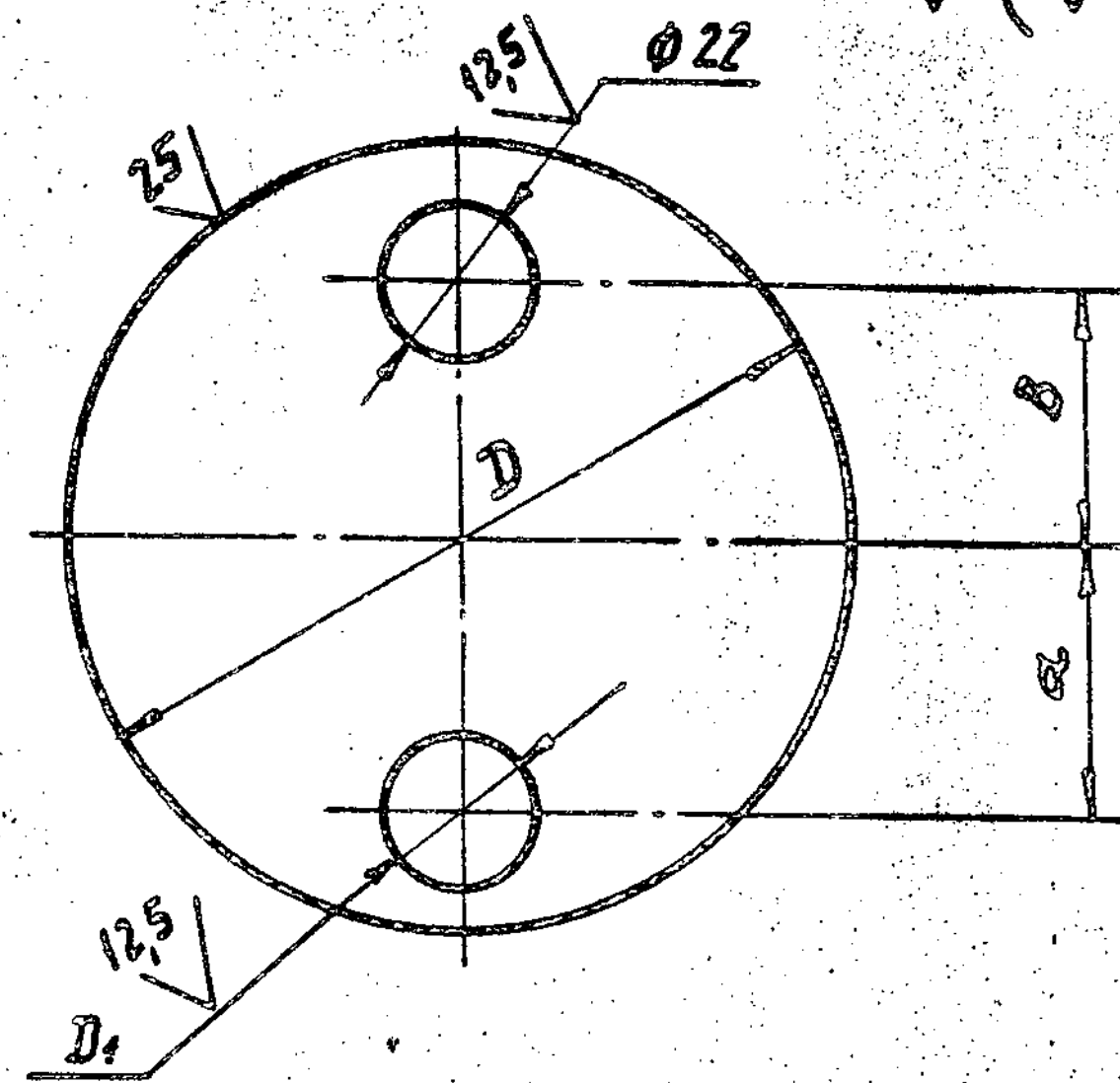
Изм.	Лист	И докум.	Подп.	Дата	Лист	Масса	Масшт.
					И	см. табл.	—
					Лист	Листов 1	
					САНТЕХНИПРОЕКТ		

См. табл.

ФОРМАТ А4

А1И020.003

(✓) А



Обозначение	Размеры, мм				Материал	Масса, кг
	D	D ₁	a	B		
А1И 020. 003	148	20	45	45	Лист 10 ГОСТ 19903-74 Ст3 ГОСТ 14637-89	1,33
— 01	205	32	66	70	Лист 14 ГОСТ 19903-74 Ст3 ГОСТ 14637-89	3,55
— 02	259	50	84	95	Лист 18 ГОСТ 19903-74 Ст3 ГОСТ 14637-89	7,14
— 03	310	80	92	110	Лист 22 ГОСТ 19903-74 Ст3 ГОСТ 14637-89	11,4

Предельные отклонения размеров Н14; $\pm \frac{t_2}{2}$

А1И 020. 003

Изм.	Лист	И докум.	Подп.	Дата	Лист	Масса	Масшт.
					И	см. табл.	—
					Лист	Листов 1	
					САНТЕХНИПРОЕКТ		

См. табл.

25048-02 16 ФОРМАТ А4

УСЛОВИЯ ОТ СЛ. ВЫПУСК

ИЗМЕНЕНИЯ ИСПОЛН. ПОДП. НАЧАЛ

ФОРМАТ	ЗОНА	ПОЗ.	ОБОЗНАЧЕНИЕ	НАИМЕНОВАНИЕ	КОЛ.	ПРИМЕЧАНИЕ
				<u>ДОКУМЕНТАЦИЯ</u>		
А3			А1И021.000 СБ	СБОРОЧНЫЙ ЧЕРТЕЖ		
			ПЕРЕМЕННЫЕ ДАННЫЕ	ДЛЯ ИСПОЛНЕНИЙ А1И021.000		
				<u>ДЕТАЛИ</u>		
А4		1	А1И021.001	ДНИЩЕ	1	
Б4		2	А1И021.002	ОБЕЧАЙКА		
				Труба 213x5 ГОСТ 10704-76 В- Ст3сп ГОСТ 10705-80 L=448-1,55	1	14,8 кг
Б4		3	А1И021.003	ДНИЩЕ		
				Лист 12 ГОСТ 19903-74 Ст3 ГОСТ 14637-89 Ф 260-1,3	1	5,0 кг
Б4		4	А1И021.004	ПАТРУБОК		
				Труба 50x3 ГОСТ 3262-75 L=45-0,62	2	0,19 кг
А4		5	А1И021.005	ВОЗДУШНИК	1	
				А1И021.000-01		
				<u>ДЕТАЛИ</u>		
А4		1	А1И021.001-01	ДНИЩЕ	1	
Б4		2	А1И021.006	ОБЕЧАЙКА L=534-1,75		
				Труба 325x6 ГОСТ 10704-76 В- ст3сп ГОСТ 10705-80 L=534-1,75	1	25,2 кг

А1И021.000			
Изм.	Лист	№ докум.	подп. дата
РАЗРАБ.	МАКСИМОВ	И.И.	
ПРОВ.	КРУДИНК	В.В.	
ИЗУЧ. гр.	КРУДИНК	В.В.	
И. КОНТР.	ДЕЙТЕС	В.В.	
УТВ.	СПИВАК	В.В.	
Воздухосборник вертикальный с плоскими днищами на Ру 0,6 МПа (6 кгс/см ²)			
Лист	Лист	Листов	
И	1.	2	
САИТЕХНИКПРОЕКТ			

ФОРМАТ А4

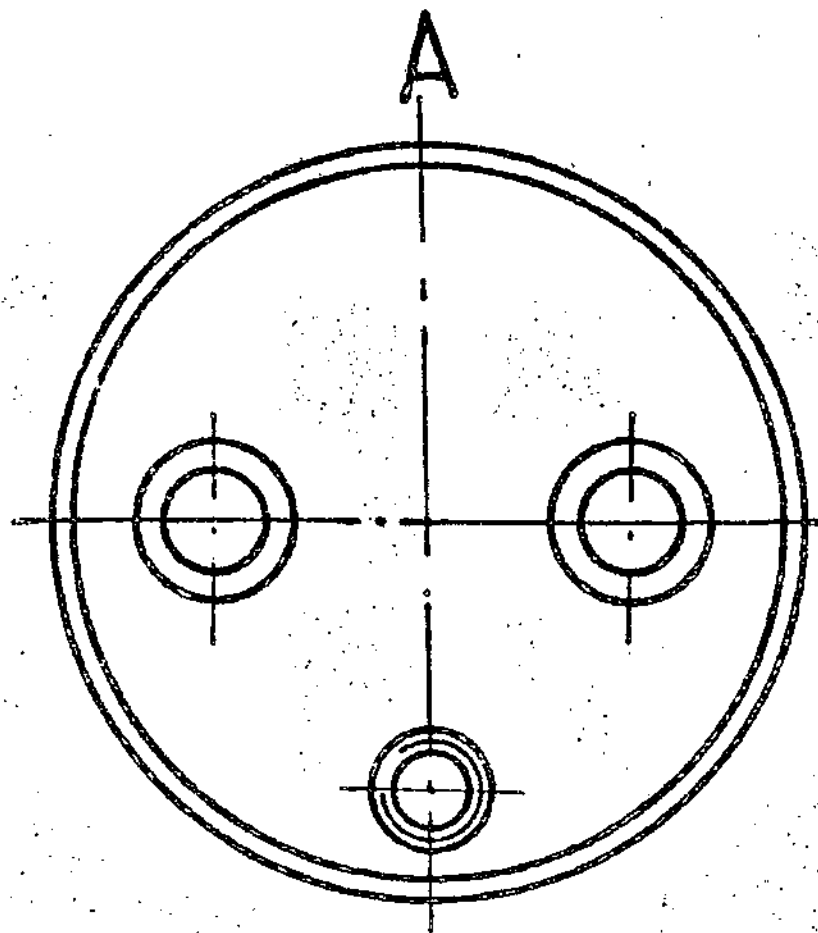
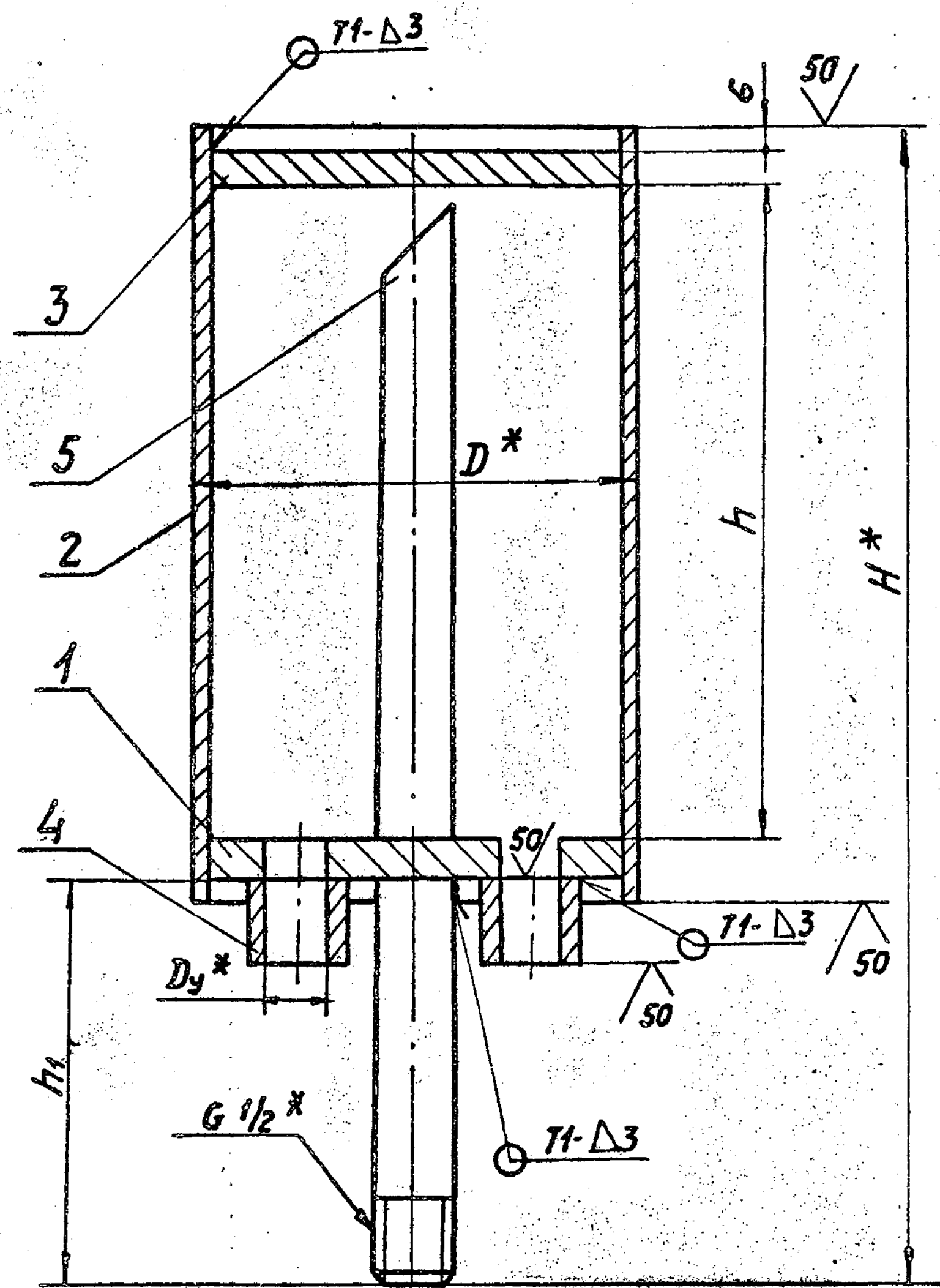
ФОРМАТ	ЗОНА	ПОЗ.	ОБОЗНАЧЕНИЕ	НАИМЕНОВАНИЕ	КОЛ.	ПРИМЕЧАНИЕ
Б4		3	А1И021.007	ДНИЩЕ		
				Лист 15 ГОСТ 19903-74 Ст3 ГОСТ 14637-89 Ф 312-1,3	1	9,0 кг
Б4		4	А1И021.008	ПАТРУБОК		
				Труба 89x2,8 ГОСТ 10704-76 В- Ст3сп ГОСТ 10705-80 L=70-0,74	2	0,42 кг
А4		5	А1И021.005-01	ВОЗДУШНИК	1	
				А1И021.000-02		
				<u>ДЕТАЛИ</u>		
А4		1	А1И021.001-02	ДНИЩЕ	1	
Б4		2	А1И021.009	ОБЕЧАЙКА		
				Труба 426x6 ГОСТ 10704-76 В- Ст3сп ГОСТ 10705-80 L=708-2,0	1	44,0 кг
Б4		3	А1И021.011	ДНИЩЕ		
				Лист 22 ГОСТ 19903-74 Ст3 ГОСТ 14637-89 Ф 410-1,55	1	22,8 кг
Б4		4	А1И021.012	ПАТРУБОК		
				Труба 159x3,2 ГОСТ 10704-76 В- Ст3сп ГОСТ 10705-80 L=95-0,87	2	1,2 кг
А4		5	А1И021.005-02	ВОЗДУШНИК	1	

ИЗМЕНЕНИЯ ВЗАИМНО И НЕВЗАИМНО ПОДПИСАНЫ

А1И021.000			
Изм.	Лист	№ докум.	подп. дата
САИТЕХНИКПРОЕКТ			

Копирована: 7.11.82 - 25048-02 17 ФОРМАТ А4

А1И021.000 СБ



ОБОЗНАЧЕНИЕ	РАЗМЕРЫ, мм					МАССА, кг
	УСЛОВН. ПРОХОД Ду*	D*	H*	h	h1	
А1И021.000	50	273	561	410	120	25,5
-01	80	325	642	490	115	43,6
-02	150	426	811	650	110	87,0

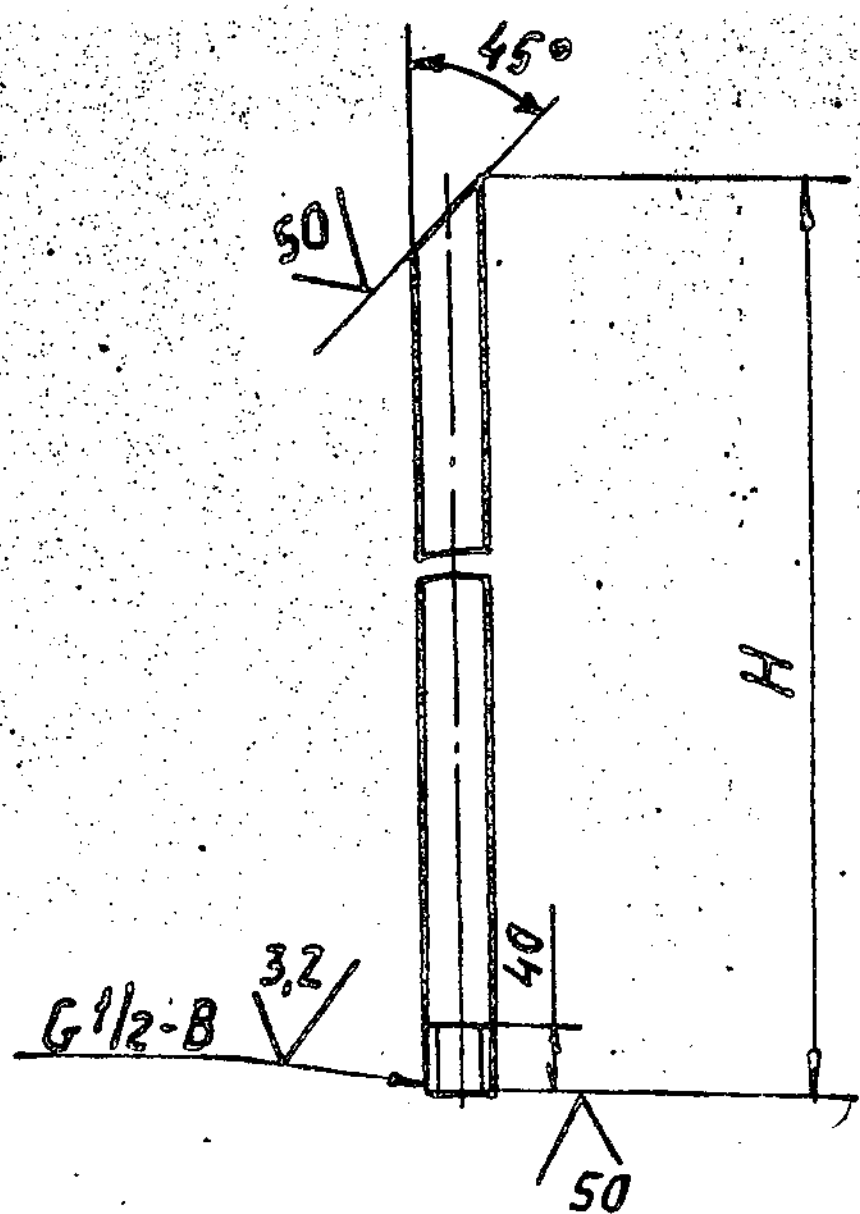
- 1 * РАЗМЕРЫ ДЛЯ СПРАВКИ.
2. $\pm \frac{t_1}{2}$
3. СВАРНЫЕ ШВЫ ПО ГОСТ 5264-80.
4. ПРОБНОЕ ДАВЛЕНИЕ ГИДРАВЛИЧЕСКОГО ИСПЫТАНИЯ-0,9 МПа (9 кгс/см²)
ВРЕМЯ ВЫДЕРЖКИ ДАВЛЕНИЯ- НЕ МЕНЕЕ 10 МИН.
5. ПОКРЫТИЕ ВНУТРЕННИХ И НАРУЖНЫХ ПОВЕРХНОСТЕЙ:
КРАСКА БТ-177 ГОСТ 5631-79.

Проектный кабинет:
ВАМИ
ИВ. № 133577

				А1И021.000 СБ				
ИЗМАНСТ	И ДОКУМ.	ПОЯЛ.	ДАТА	ВОЗДУХОСБОРНИК ВЕРТИКАЛЬ- НЫЙ С ПЛОСКИМИ ДНИЩАМИ НА Ру 0,6 МПа (6 кгс/см ²).		ЛИСТ	МАССА	ЛИСТОВ
РАЗРАБ.	МАКСИМОВ	ИЗУ				И	СМ- ТАБА.	-
ПРОВ.	КРУПНИК					ЛИСТ	ЛИСТОВ	1
НАЧ. ГР.	КРУПНИК					САИТЕХНИИПРОЕКТ		
Т.А. СПЕЦ	УРАНОВСКАЯ							
И. КОНТР.	ЛЕЙТЕС							
УТВ.	СЛИВАК							

А1И021.005

(✓) А



Обозначение	H, мм	Масса, кг
А1И 021. 005	530	0,4
— 01	605	0,7
— 02	760	0,92

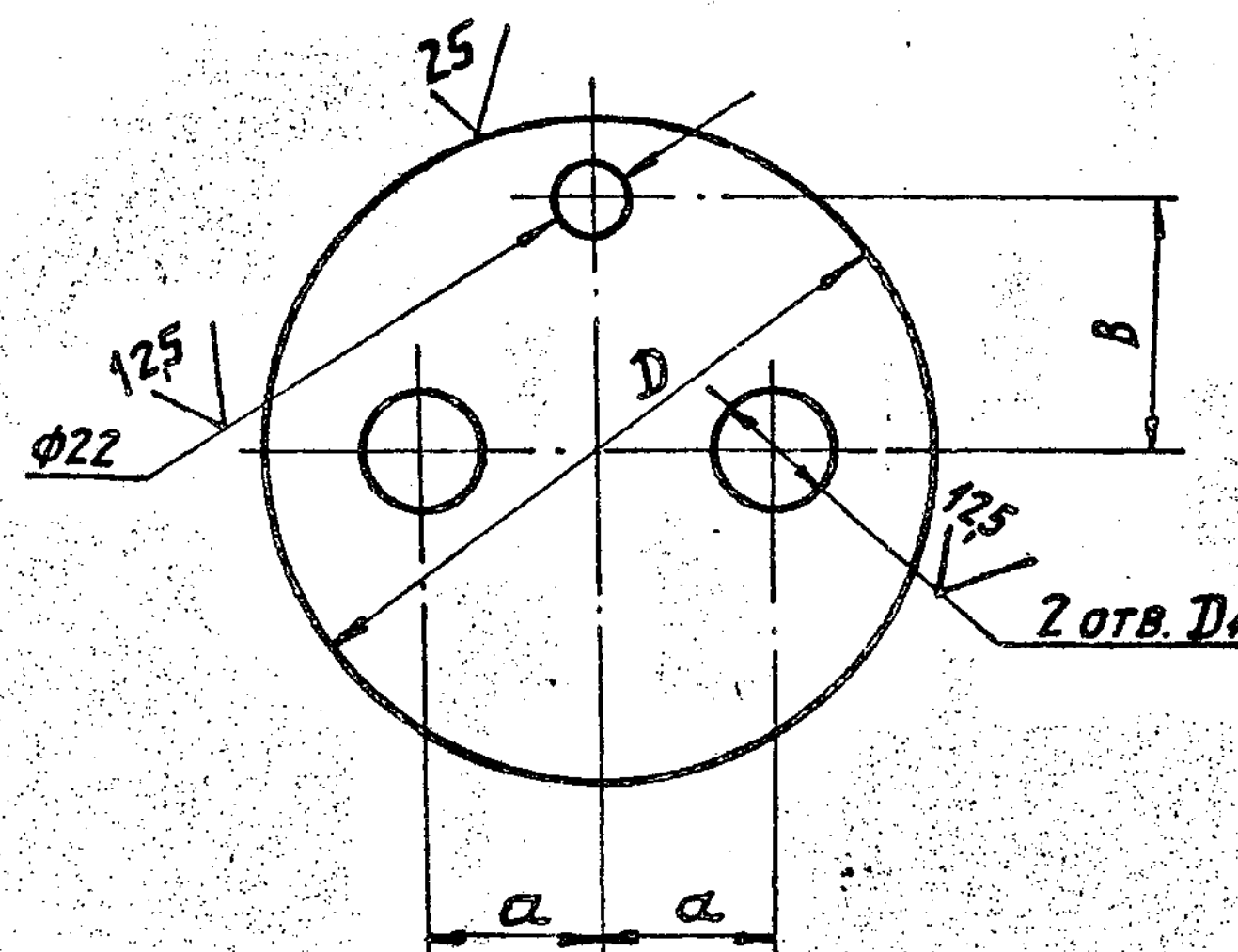
Пределные отклонения размеров $h14; \pm \frac{t_z}{2}$.

А1И 021. 005				Лист	Масса	Масштаб	
Изм	Лист	№ докум.	Подп.	Дата	И	0,71	1:5
Разр.	Максимов	Иван					
Пров.	Крупник	Вас					
Нач. гр.	Крупник	Вас					
Гл. спец.	Ивановский	Вас			Лист	Листов	1
Н. контр.	Литвак	И			Труба 15x25 ГОСТ 3262-75		
Утв.	Сливяк	И			САНТЕХНИИПРОЕКТ		

ФОРМАТ А4

А1И021.001

(✓) А



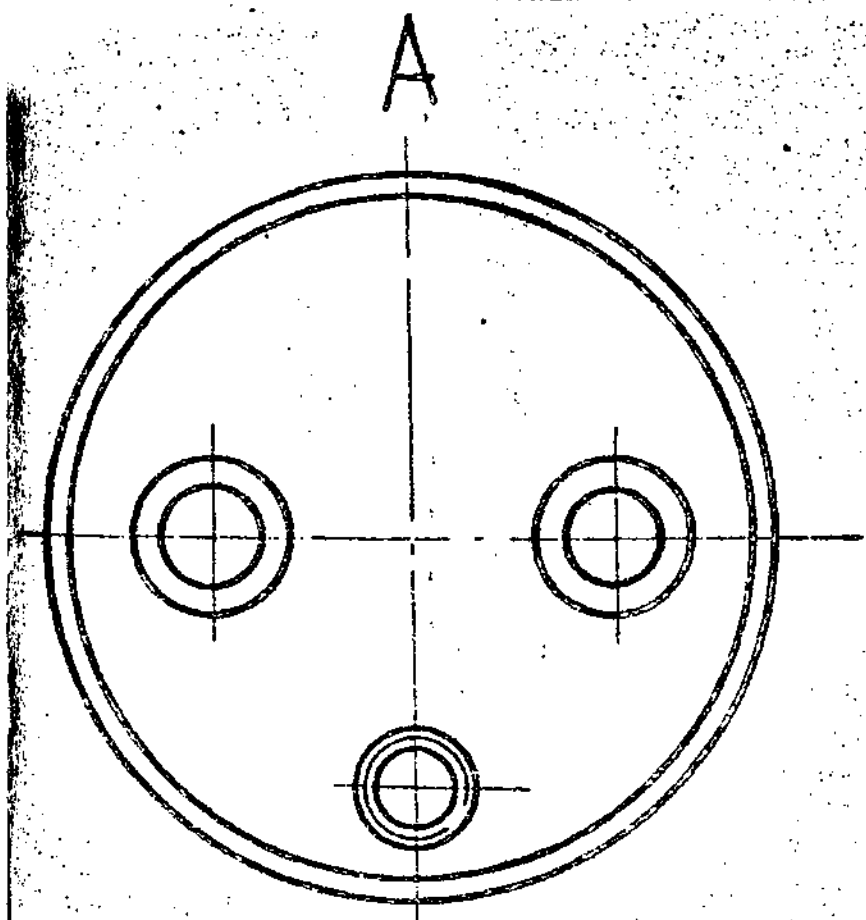
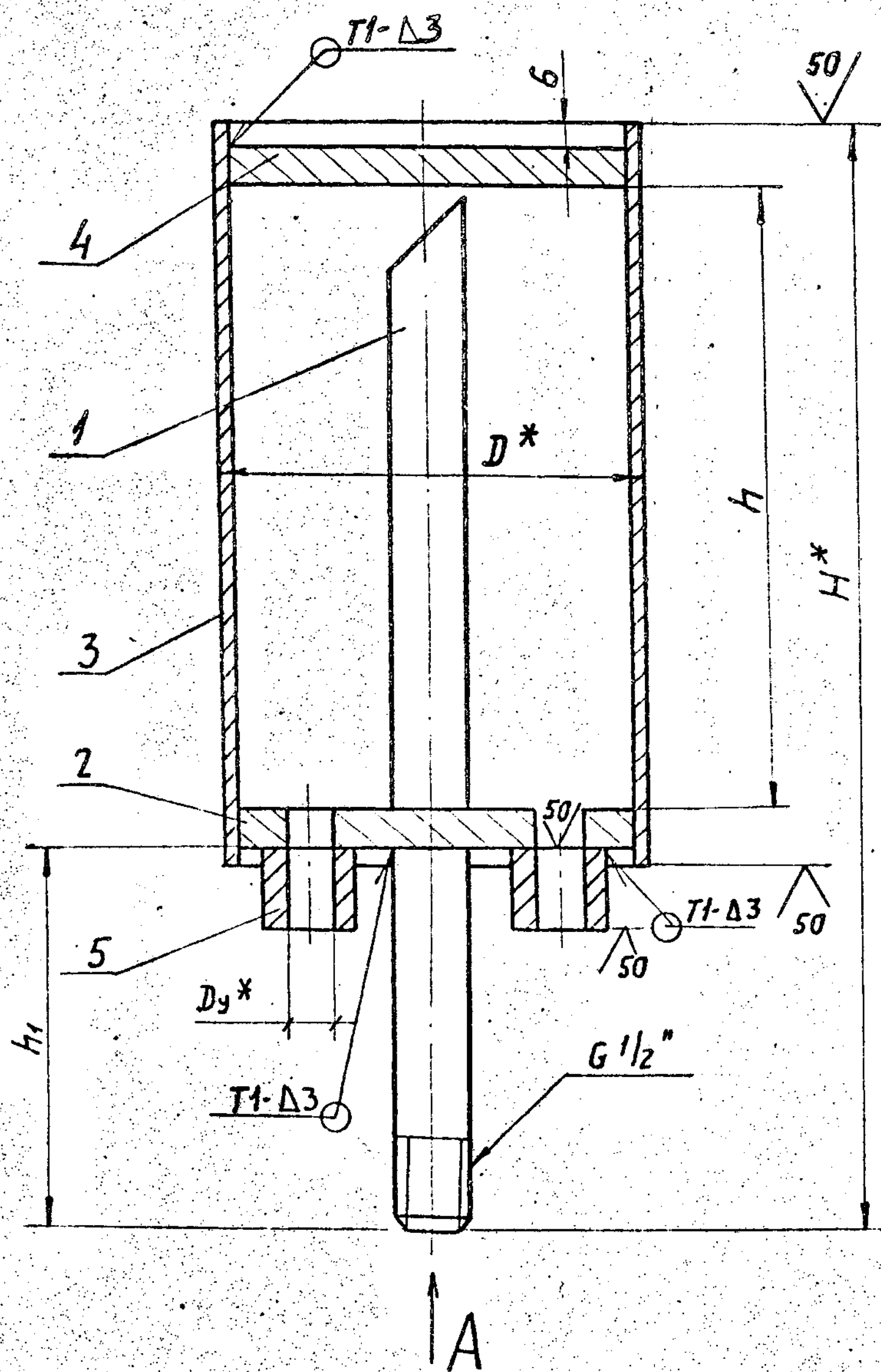
Обозначение	Размеры, мм				Материал	Масса, кг
	D	D ₁	a	B		
А1И. 021. 001	260	54	70	100	Лист 12 ГОСТ 19903-74 СТЗ ГОСТ 14637-79	4,6
— 01	310	83	75	125	Лист 15 ГОСТ 19903-74 СТЗ ГОСТ 14637-79	7,8
— 02	410	150	105	170	Лист 22 ГОСТ 19903-74 СТЗ ГОСТ 14637-79	16,8
— 03	260	54	70	100	Лист 18 ГОСТ 19903-74 СТЗ ГОСТ 14637-79	6,9
— 04	310	83	75	125	Лист 22 ГОСТ 19903-74 СТЗ ГОСТ 14637-79	11,4
— 05	410	150	105	170	Лист 30 ГОСТ 19903-74 СТЗ ГОСТ 14637-79	22,7

Пределные отклонения размеров $h14; h14; \pm \frac{t_z}{2}$.

А1И 021. 001				Лист	Масса	Масштаб	
Изм	Лист	№ докум.	Подп.	Дата	И	СМ. ТАБЛ.	—
Разр.	Максимов	Иван					
Пров.	Крупник	Вас					
Нач. гр.	Крупник	Вас					
Гл. спец.	Ивановский	Вас			Лист	Листов	1
Н. контр.	Литвак	И			СМ. ТАБЛИЦУ		
Утв.	Сливяк	И			САНТЕХНИИПРОЕКТ		

25048-02 19 ФОРМАТ А4

АИМ.022.000 СБ



Обозначение	РАЗМЕРЫ, мм					МАССА, кг
	Условн. проход D _у *	D*	H*	h	h ₁	
АИМ.022.000	50	273	573	410	120	30,7
-01	80	325	656	490	115	52,2
-02	150	426	827	650	110	102,2

- 1 * РАЗМЕРЫ ДЛЯ СПРАВОК.
- 2 $\pm \frac{t_2}{2}$.
- 3. СВАРНЫЕ ШВЫ ПО ГОСТ 5264-80.
- 4. Пробное давление для гидравлического испытания - 1,2 МПа (12 кгс/см²), время выдержки давления - не менее 10 мин.
- 5. Покрытие внутренних и наружных поверхностей: краска БТ-177 ГОСТ 5631-79

АИМ 022.000 СБ					
Изм.	Лист	Исполн.	Провер.	Дата	Масса
					СМ. ТАБЛ.
Воздухосборник вертикальный с плоскими днищами на Ру 1,2 МПа (12 кгс/см ²)				Лист	Листов 1
				САНТЕХНИИПРОЕКТ	